

1500 kg / 24V

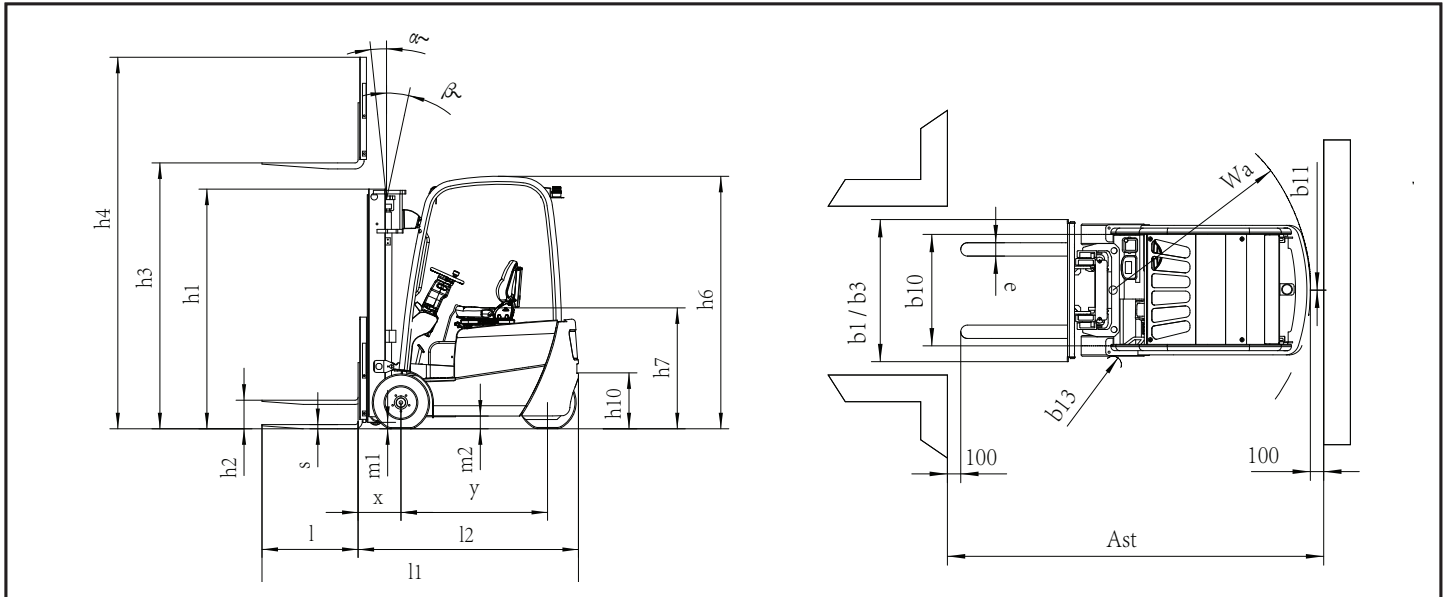
CARACTÉRISTIQUES TECHNIQUES

Designation	1.1	Fabricant			MANITOU
	1.2	Modèle			ME 315c
	1.3	Type de traction			Batterie
	1.4	Type de conduite			Assis
	1.5	Capacité nominale	Q	t	1,5
	1.6	Centre de gravité de la charge	c	mm	500
	1.8	Distance de la face d'appui de la charge au centre de l'essieu avant	x	mm	345
	1.9	Empattement	y	mm	1220
	Poids	2.1	Poids du chariot en ordre de fonctionnement		kg
2.2		Poids en charge sur essieu avant / arrière		kg	3835 / 545
2.3		Poids sans charge sur essieu avant / arrière		kg	1315 / 1565
Roues	3.1	Equipement roues : bandage (V), PPS (SE), pneumatique gonflable (L)			SE
	3.2	Dimensions roues avant			18 x 7-8
	3.3	Dimensions des roues arrières			200 / 50-10
	3.5	Nombre de roues avant (x = roue motrice) / roues arrières			2 / 1x
	3.6	Voie (milieu des roues) avant - mât <4m50 / mât > ou = 4m50	b10	mm	835 / 855
	3.7	Voie (milieu des roues) arrière	b11	mm	
	Dimensions	4.1	Inclinaison du mât AV/AR (1)	α / β	deg
4.2		Hauteur mât baissé	h1	mm	1995
4.3		Levée libre	h2	mm	135
4.4		Hauteur de levée	h3	mm	3000
4.5		Hauteur mât déployé sans dossier	h4	mm	3565
4.7		Hauteur du protège conducteur (cabine)	h6	mm	2105
4.8		Hauteur du siège	h7	mm	1020
4.12		Hauteur d'attelage	h10	mm	500
4.19		Longueur totale	l1	mm	2635
4.20		Longueur jusqu'au talon des fourches	l2	mm	1835
4.21		Largeur totale (hors tout) - mât <4m50 / mât > ou = 4m50	b1	mm	990 / 1030
4.22		Dimensions des fourches	s / e / l	mm	35 / 100 / 1150
4.23		Tablier porte fourche suivant norme DIN 15173 A/B			FEM2A
4.24		Largeur du tablier porte-fourches	b3	mm	1000
4.31		Garde au sol sous le mât	m1	mm	100
4.32		Garde au sol au centre de l'empattement	m2	mm	100
4.33		Largeur d'allée pour palette 1000 x 1200 en travers	Ast	mm	3183
4.34		Largeur d'allée pour palette 800 x 1200 en longueur	Ast	mm	3306
4.35		Rayon de qiration	Wa	mm	1510
4.36		Rayon de braquage interieur	b13	mm	
Performances	5.1	Vitesse de translation en charge / à vide		km/h	9,5 / 10,5
	5.2	Vitesse d'élévation en charge / à vide		m/s	0.22 / 0.33
	5.3	Vitesse de descente en charge / à vide		m/s	0.58 / 0.48
	5.5	Force de traction nominale en charge / à vide		N	5000 / 5300
	5.7	Rampe en charge / à vide		%	7 / 9
	5.10	Frein de service			Hydraulique
Motorisation	6.1	Puissance moteur translation		kW	4
	6.2	Puissance moteur élévation		kW	8,6
	6.3	Dimension bac à batterie en accord avec DIN 43531/35/36 A,B,C, no			DIN 43535 A
	6.4	Tension batterie / capacité		V / Ah	24 / 840
	6.6	Consommation d'énergie suivant cycle VDI		kWh/h	3,5
	Divers	8.1	Type d'unité motrice		
8.2		Pression hydraulique de service pour accessoires		bar	155
8.3		Débit d'huile pour accessoires		l/min	16
8.4		Niveau sonore moyen à l'oreille du criste (translation) mesurée/garantie		db (A)	70

1- Valeurs données avec mât duplex

Les données du tableau dépendent d'une configuration précise (mât, fourches).
 Les performances et dimensions des matériels sont des valeurs nominales obtenues et suiettes aux tolérances
 Les produits Manitou et leurs spécifications sont susceptibles de modifications sans avis préalables.

DESSINS DIMENSIONNELS



MATS ET CAPACITÉS RÉSIDUELLES

ME 315c			Duplex Visibilité Totale							Duplex Levée Libre				
			DVT27	DVT30	DVT33	DVT36	DVT40	DVT43	DVT45	DLL27	DLL30	DLL33	DLL36	DLL40
h3	Hauteur de levée	mm	2700	3000	3300	3600	4000	4300	4500	2700	3000	3300	3600	4000
h1	Hauteur mât baissé	mm	1845	1995	2145	2295	2545	2710	2820	1845	1995	2145	2295	2545
h2	Levée libre*	mm	135	135	135	135	135	135	135	1250	1400	1550	1700	1950
h4	Hauteur mât déployé*	mm	3265	3565	3865	4165	4565	4865	5065	3305	3605	3905	4205	4605
	Capacité résiduelle à hauteur max	kg	1500	1500	1500	1500	1500	1500	1450	1500	1500	1500	1500	1500
	Inclinaison du mât en avant / arrière	deg	5 / 6	5 / 6	5 / 6	5 / 6	3,5 / 5	3,5 / 5	3,5 / 5	5 / 6	5 / 6	5 / 6	5 / 6	3,5 / 5

ME 315c			Triplex Levée Libre							
			TLL40	TLL43	TLL45	TLL48	TLL50	TLL55	TLL60	TLL65
h3	Hauteur de levée	mm	4000	4300	4500	4800	5000	5500	6000	6500
h1	Hauteur mât baissé	mm	1910	2010	2075	2175	2240	2410	2625	2840
h2	Levée libre*	mm	1315	1415	1480	1580	1645	1815	2010	2180
h4	Hauteur mât déployé*	mm	4605	4905	5105	5405	5605	6105	6625	7170
	Capacité résiduelle à hauteur max	kg	1450	1400	1350	1300	1250	1200	1000	600
	Inclinaison du mât en avant / arrière	deg	3,5 / 5	3,5 / 5	3,5 / 5	3,5 / 5	3,5 / 5	3,5 / 5	3,5 / 5	3,5 / 5

* Sans dossier de charge