
FICHE TECHNIQUE

MI Gamme

Chariots thermiques



1500 - 1800 kg

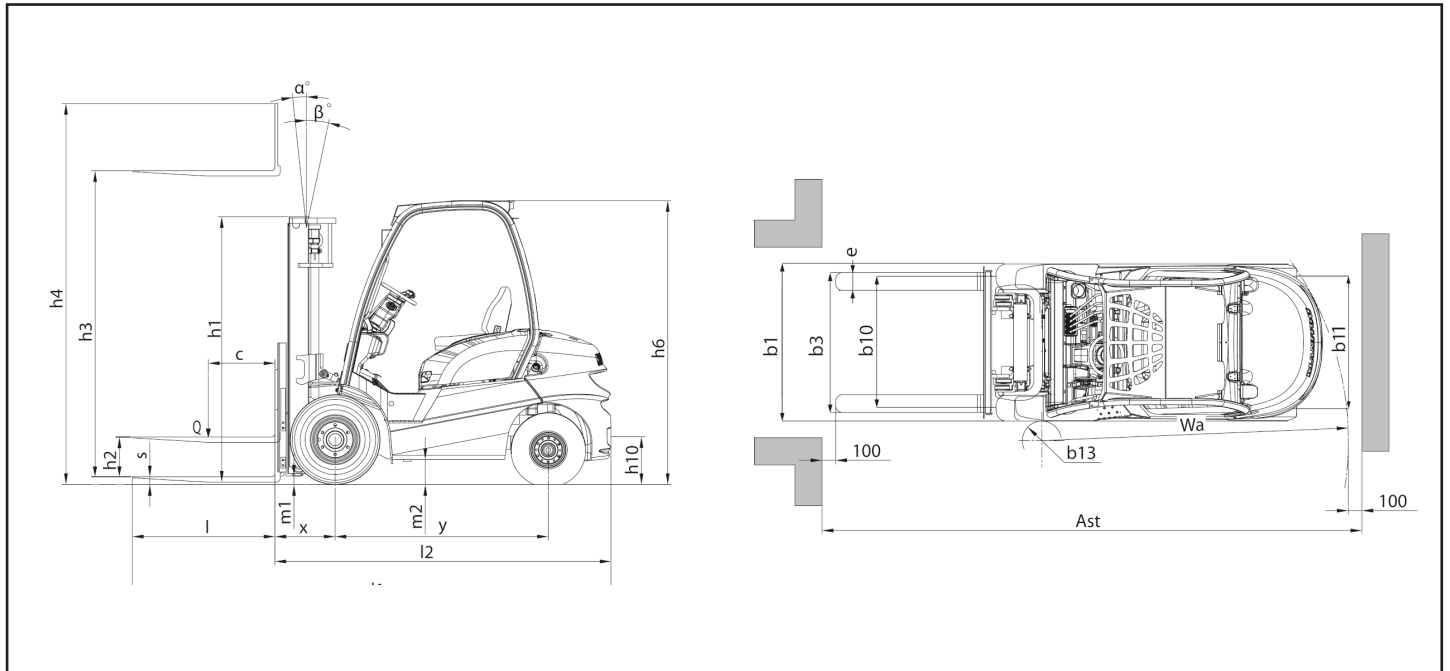
CARACTÉRISTIQUES PRINCIPALES

Désignation			MANITOU	MANITOU	MANITOU	MANITOU		
			MI15G	MI15D	MI18G	MI18D		
1.1	Fabricant							
1.2	Modèle							
1.3	Type de traction		Gaz	Diesel	Gaz	Diesel		
1.4	Type de conduite		Assis	Assis	Assis	Assis		
1.5	Capacité nominale	Q	t	1,5	1,5	1,8	1,8	
1.6	Centre de gravité de la charge	c	mm	500	500	500	500	
1.8	Distance de la face d'appui de la charge au centre de l'essieu arrière	x	mm	405	405	405	405	
1.9	Empattement	y	mm	1420	1420	1420	1420	
Poids	2.1	Poids du chariot en ordre de fonctionnement		kg	2710	2905	2905	3100
	2.2	Poids en charge sur essieu avant / arrière		kg	3640 / 570	3820 / 585	4160 / 545	4260 / 640
	2.3	Poids sans charge sur essieu avant / arrière		kg	1230 / 1480	1325 / 1580	1215 / 1690	1315 / 1785
Dimensions	3.1	Équipement roues : bandage (V), PPS (SE), pneumatique gonflable (L)		SE	SE	SE	SE	
	3.2	Dimensions roues avant		6.50-10 10	6.50-10 10	6.50-10 10	6.50-10 10	
	3.3	Dimensions des roues arrières		5.00-8 8	5.00-8 8	5.00-8 8	5.00-8 8	
	3.5	Nombre de roues avant (x = roue motrice) / roues arrières		2x / 2	2x / 2	2x / 2	2x / 2	
	3.6	Voie (milieu des roues) avant	b10	mm	900	900	900	900
	3.7	Voie (milieu des roues) arrière	b11	mm	920	920	920	920
	Dimensions	4.1	Inclinaison du mât AV/AR	α / β	degré	6 / 12	6 / 12	6 / 12
4.2		Hauteur mât baissé	h1	mm	2145	2145	2145	2145
4.3		Levée libre	h2	mm	155	155	155	155
4.4		Hauteur de levée	h3	mm	3300	3300	3300	3300
4.5		Hauteur mât déployé	h4	mm	4255	4255	4255	4255
4.7		Hauteur du protège conducteur (cabine)	h6	mm	2090	2090	2090	2090
4.8		Hauteur du siège	h7	mm	1160	1160	1160	1160
4.12		Hauteur d'attelage	h10	mm	315	315	315	315
4.19		Longueur totale	l1	mm	3310	3310	3350	3350
4.20		Longueur jusqu'au talon des fourches	l2	mm	2240	2240	2280	2280
4.21		Largeur totale (hors tout) - Monte roues simples / monte roues jumelées	b1	mm	1080 / 1500	1080 / 1500	1080 / 1500	1080 / 1500
4.22		Dimensions des fourches		mm	35 / 100 / 1070	35 / 100 / 1070	35 / 100 / 1070	35 / 100 / 1070
4.23		Tablier porte fourche suivant norme DIN 15173 A/B			FEM2A	FEM2A	FEM2A	FEM2A
4.24		Largeur du tablier porte-fourches	b3	mm	1000	1000	1000	1000
4.31		Garde au sol sous le mât	m1	mm	115	115	115	115
4.32		Garde au sol au centre de l'empattement	m2	mm	150	150	150	150
4.33		Largeur d'allée pour palette 1000 x 1200 en longueur	Ast	mm	3590	3590	3615	3615
4.34		Largeur d'allée pour palette 800 x 1200 en longueur	Ast	mm	3790	3790	3815	3815
4.35		Rayon de giration	Wa	mm	1985	1985	2010	2010
4.36		Rayon de braquage intérieur	b13	mm	55	55	55	55
Performances	5.1	Vitesse de translation en charge / à vide		km/h	17.5 / 18	18.5 / 19	17.5 / 18	18.6 / 19.3
	5.2	Vitesse d'élévation en charge / à vide		m/s	0.45 / 0.55	0.50 / 0.55	0.45 / 0.55	0.50 / 0.55
	5.3	Vitesse de descente en charge / à vide		m/s	0.50 / 0.55	0.50 / 0.55	0.50 / 0.55	0.50 / 0.55
	5.5	Force de traction nominale en charge / à vide		daN	14600 / 7700	14500 / 7600	14500 / 8000	14400 / 7950
	5.7	Rampe en charge / à vide		%	>20	>20	>20	>20
	5.10	Frein de service			Hydraulique	Hydraulique	Hydraulique	Hydraulique
Motorisations	7.1	Fabricant du moteur / Type			NISSAN K21	YANMAR 4TNE92-HRJ	NISSAN K21	YANMAR 4TNE92-HRJ
	7.2	Puissance utile		kW	29	32,8	29	32,8
	7.3	Régime nominal		tr/min	2250	2450	2250	2450
	7.4	Nombre de pistons / Cylindrée		cm ³	4/2065	4/2065	4/2065	4/2659
	7.5	Consommation de carburant suivant cycle VDI		L/h	5,7	3,26	5,7	3,26
Divers	8.2	Pression hydraulique de service pour accessoires		bar	160	160	160	160
	8.3	Débit d'huile pour accessoires		l/min	52	56	52	56
	8.4	Niveau sonore moyen à l'oreille du cariste (translation) mesurée/garantie		db (A)	86	86	86	86
	-	Accélération pondérée moyenne sur corps conducteur (norme NF EN 13059)		m/s ²	0,83	0,83	0,83	0,83

1 - Valeurs données avec mât duplex

Les données du tableau dépendent d'une configuration précise (batterie, fourches).
 Les performances et dimensions des matériels sont des valeurs nominales obtenues et sujettes aux tolérances.
 Les produits Manitou et leurs spécifications sont susceptibles de modifications sans avis préalable.

DESSINS DIMENSIONNELS



CARACTÉRISTIQUES DES MATS ET CAPACITES RESIDUELLES

MI 1,5 T			Duplex Visibilité Totale			Duplex Levée Libre			Triplex Levée Libre							
			DVT33	DVT37	DVT40	DLL33	DLL37	DLL40	TLL43	TLL45	TLL47	TLL48	TLL50	TLL55	TLL60	TLL65
h3*	Hauteur de levée	mm	3300	3700	4000	3300	3700	4000	4300	4500	4700	4800	5000	5500	6000	6500
h1	Hauteur mât baissé	mm	2145	2395	2595	2160	2360	2560	2070	2120	2170	2220	2270	2470	2720	2870
h2	Levée libre	mm	155	155	155	1575	1775	1975	1400	1500	1585	1600	1685	1885	2100	2200
h4	Hauteur mât déployé*	mm	3865	4265	4600	3885	4285	4585	4980	5130	5380	5430	5595	6095	6730	7180
	Capacité résiduelle sans accessoire	kg	1500	1500	1500	1500	1500	1500	1350	1300	1250	1250	1200	950	700	-
	Capacité résiduelle avec TDL Intégré	kg	1500	1500	1500	1500	1500	1500	1350	1300	1150	1150	1100	850	600	-
	Capacité résiduelle avec PDF + DL	kg	1400	1400	1400	1400	1400	1400	1250	1200	1050	1050	1000	750	500	-
α / β	Inclinaison du mât en avant / arrière	degré	6 / 12	6 / 12	6 / 12	6 / 12	6 / 12	6 / 12	6 / 6	6 / 6	6 / 6	6 / 6	6 / 6	3 / 6	3 / 6	3 / 6

MI 1,8 T			Duplex Visibilité Totale			Duplex Levée Libre			Triplex Levée Libre							
			DVT33	DVT37	DVT40	DLL33	DLL37	DLL40	TLL43	TLL45	TLL47	TLL48	TLL50	TLL55	TLL60	TLL65
h3*	Hauteur de levée	mm	3300	3700	4000	3300	3700	4000	4300	4500	4700	4800	5000	5500	6000	6500
h1	Hauteur mât baissé	mm	2145	2395	2595	2160	2360	2560	2070	2120	2170	2220	2270	2470	2720	2870
h2	Levée libre	mm	155	155	155	1575	1775	1975	1400	1500	1585	1600	1685	1885	2100	2200
h4	Hauteur mât déployé*	mm	3865	4265	4600	3885	4285	4585	4980	5130	5380	5430	5595	6095	6730	7180
	Capacité résiduelle sans accessoire	kg	1800	1800	1700	1800	1800	1700	1700	1700	1650	1650	1350	1050	750	-
	Capacité résiduelle avec TDL Intégré	kg	1750	1750	1650	1750	1750	1650	1600	1600	1550	1550	1250	950	650	-
	Capacité résiduelle avec PDF + DL	kg	1650	1650	1550	1650	1650	1550	1500	1500	1450	1450	1150	900	600	-
α / β	Inclinaison du mât en avant / arrière	degré	6 / 12	6 / 12	6 / 12	6 / 12	6 / 12	6 / 12	6 / 6	6 / 6	6 / 6	6 / 6	6 / 6	3 / 6	3 / 6	3 / 6

* sans dossier de charge

2000 - 2500 kg

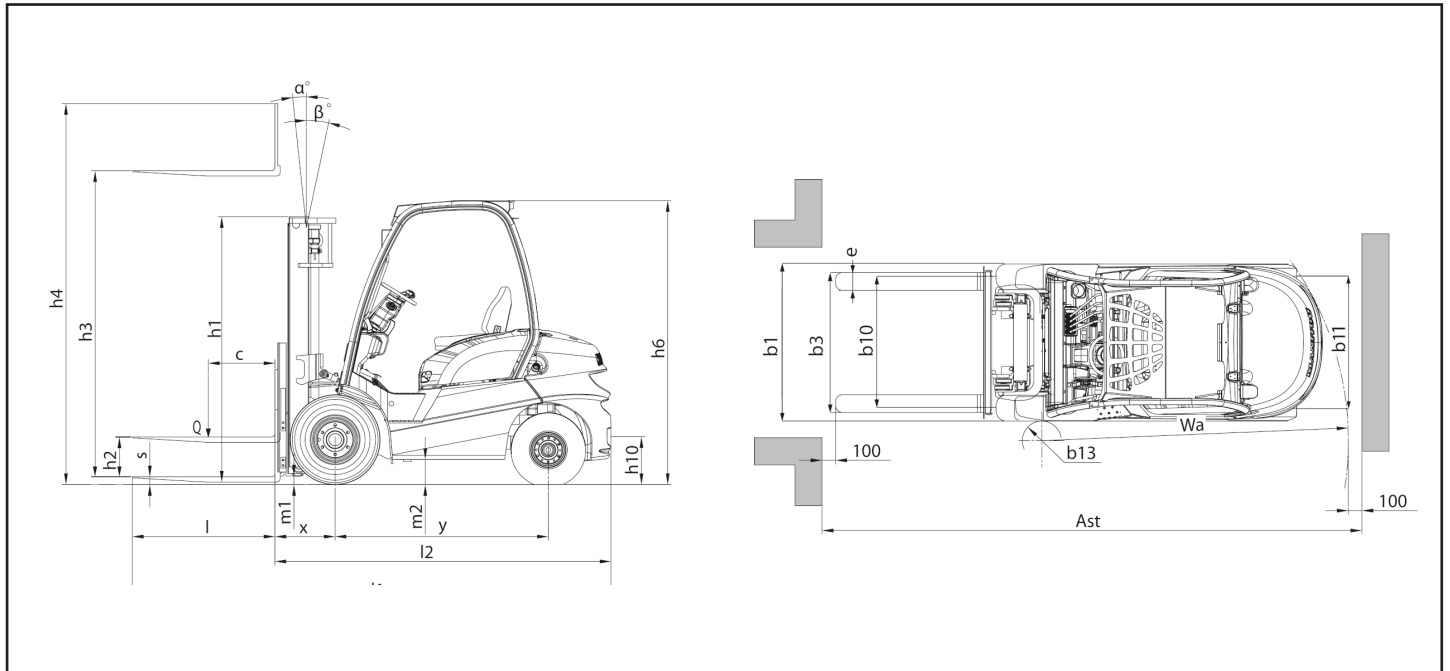
CARACTÉRISTIQUES PRINCIPALES

Désignation			MANITOU	MANITOU	MANITOU	MANITOU		
			MI20G	MI20D	MI25G	MI25D		
1.1	Fabricant							
1.2	Modèle							
1.3	Type de traction		Gaz	Diesel	Gaz	Diesel		
1.4	Type de conduite		Assis	Assis	Assis	Assis		
1.5	Capacité nominale	Q	t	2	2	2,5	2,5	
1.6	Centre de gravité de la charge		c	mm	500	500	500	500
1.8	Distance de la face d'appui de la charge au centre de l'essieu arrière		x	mm	465	465	465	465
1.9	Empattement		y	mm	1600	1600	1600	1600
Poids	2.1 Poids du chariot en ordre de fonctionnement			kg	3620	3725	3895	4000
	2.2 Poids en charge sur essieu avant / arrière			kg	4930 / 690	5005 / 720	5665 / 730	5735 / 765
	2.3 Poids sans charge sur essieu avant / arrière			kg	1720 / 1900	1765 / 1960	1665 / 2230	1710 / 2290
Dimensions	3.1 Equipement roues : bandage (V), PPS (SE), pneumatique gonflable (L)				SE	SE	SE	SE
	3.2 Dimensions roues avant				7.00-12 12	7.00-12 12	7.00-12 12	7.00-12 12
	3.3 Dimensions des roues arrières				6.00-9 10	6.00-9 10	6.00-9 10	6.00-9 10
	3.5 Nombre de roues avant (x = roue motrice) / roues arrières				2x / 2	2x / 2	2x / 2	2x / 2
	3.6 Voie (milieu des roues) avant		b10	mm	965	965	965	965
	3.7 Voie (milieu des roues) arrière		b11	mm	973	973	973	973
Dimensions	4.1 Inclinaison du mât AV/AR		α / β	degré	6 / 12	6 / 12	6 / 12	6 / 12
	4.2 Hauteur mât baissé		h1	mm	2185	2185	2185	2185
	4.3 Levée libre		h2	mm	140	140	140	140
	4.4 Hauteur de levée		h3	mm	3300	3300	3300	3300
	4.5 Hauteur mât déployé		h4	mm	4345	4345	4345	4345
	4.7 Hauteur du protège conducteur (cabine)		h6	mm	2115	2115	2115	2115
	4.8 Hauteur du siège		h7	mm	1190	1190	1190	1190
	4.12 Hauteur d'attelage		h10	mm	355	355	360	360
	4.19 Longueur totale		l1	mm	3615	3615	3685	3685
	4.20 Longueur jusqu'au talon des fourches		l2	mm	2465	2465	2535	2535
	4.21 Largeur totale (hors tout) - Monte roues simples / monte roues jumelées		b1	mm	1155 / 1595	1155 / 1595	1155 / 1595	1155 / 1595
	4.22 Dimensions des fourches			mm	40 / 122 / 1150	40 / 122 / 1150	40 / 122 / 1150	40 / 122 / 1150
	4.23 Tablier porte fourche suivant norme DIN 15173 A/B				FEM2A	FEM2A	FEM2A	FEM2A
	4.24 Largeur du tablier porte-fourches		b3	mm	1038	1038	1038	1038
	4.31 Garde au sol sous le mât		m1	mm	115	115	115	115
	4.32 Garde au sol au centre de l'empattement		m2	mm	175	175	175	175
	4.33 Largeur d'allée pour palette 1000 x 1200 en longueur		Ast	mm	3865	3865	3930	3930
	4.34 Largeur d'allée pour palette 800 x 1200 en longueur		Ast	mm	4065	4065	4130	4130
4.35 Rayon de giration		Wa	mm	2200	2200	2265	2265	
4.36 Rayon de braquage interieur		b13	mm	145	145	145	145	
Performances	5.1 Vitesse de translation en charge / à vide			km/h	18.8 / 19.4	18 / 18.5	19.4 / 19.7	18 / 18.6
	5.2 Vitesse d'élévation en charge / à vide			m/s	0.47 / 0.55	0.47 / 0.55	0.47 / 0.55	0.47 / 0.55
	5.3 Vitesse de descente en charge / à vide			m/s	0.48 / 0.50	0.48 / 0.55	0.50 / 0.50	0.50 / 0.55
	5.5 Force de traction nominale en charge / à vide			daN	16800 / 10400	16900 / 12300	17000 / 10400	17300 / 12400
	5.7 Rampe en charge / à vide			%	>20	>20	>20	>20
	5.10 Frein de service				Hydraulique	Hydraulique	Hydraulique	Hydraulique
Motorisations	7.1 Fabricant du moteur / Type				NISSAN K25	YANMAR 4TNV94L-BXPHZ	NISSAN K25	YANMAR 4TNV94L-BXPHZ
	7.2 Puissance utile			kW	35	35	35	35
	7.3 Régime nominal			tr/min	2400	2400	2400	2400
	7.4 Nombre de pistons / Cylindrée			cm ³	4/2488	4/3054	4/2488	4/3054
	7.5 Consommation de carburant suivant cycle VDI			L/h	6,3	3,56	6,3	3,56
Divers	8.2 Pression hydraulique de service pour accessoires			bar	160	160	160	160
	8.3 Débit d'huile pour accessoires			l/min	72	69	72	69
	8.4 Niveau sonore moyen à l'oreille du cariste (translation) mesurée/garantie			db (A)	86	86	86	86
	-		Accélération pondérée moyenne sur corps conducteur (norme NF EN 13059)		m/s ²	0,78	0,78	0,78

1 - Valeurs données avec mât duplex

Les données du tableau dépendent d'une configuration précise (batterie, fourches).
 Les performances et dimensions des matériels sont des valeurs nominales obtenues et sujettes aux tolérances
 Les produits Manitou et leurs spécifications sont susceptibles de modifications sans avis préalable.

DESSINS DIMENSIONNELS



CARACTÉRISTIQUES DES MATS ET CAPACITES RESIDUELLES

MI 2,0 T			Duplex Visibilité Totale			Duplex Levée Libre			Triplex Levée Libre							
			DVT33	DVT37	DVT40	DLL33	DLL37	DLL40	TLL43	TLL45	TLL47	TLL48	TLL50	TLL55	TLL60	TLL65
h3*	Hauteur de levée	mm	3300	3700	4000	3300	3700	4000	4300	4500	4700	4800	5000	5500	6000	6500
h1	Hauteur mât baissé	mm	2185	2435	2635	2160	2360	2560	2100	2150	2200	2250	2300	2500	2750	2900
h2	Levée libre	mm	140	140	140	1480	1680	1880	1400	1470	1520	1570	1620	1820	2070	2200
h4	Hauteur mât déployé*	mm	3960	4360	4660	3980	4330	4680	5000	5230	5380	5480	5680	6180	6730	7200
	Capacité résiduelle sans accessoire	kg	2000	2000	2000	2000	2000	2000	1850	1800	1750	1750	1700	1300	900	800
	Capacité résiduelle avec TDL Intégré	kg	2000	2000	2000	2000	2000	2000	1750	1700	1650	1650	1600	1200	800	700
	Capacité résiduelle avec PDF + DL	kg	1900	1900	1900	1900	1900	1900	-	1700	1650	1650	1600	1200	800	-
α / β	Inclinaison du mât en avant / arrière	degré	6 / 12	6 / 12	6 / 12	6 / 12	6 / 12	6 / 12	6 / 6	6 / 6	6 / 6	6 / 6	6 / 6	3 / 6	3 / 6	3 / 6

MI 2,5 T			Duplex Visibilité Totale			Duplex Levée Libre			Triplex Levée Libre							
			DVT33	DVT37	DVT40	DLL33	DLL37	DLL40	TLL43	TLL45	TLL47	TLL48	TLL50	TLL55	TLL60	TLL65
h3*	Hauteur de levée	mm	3300	3700	4000	3300	3700	4000	4300	4500	4700	4800	5000	5500	6000	6500
h1	Hauteur mât baissé	mm	2185	2435	2635	2160	2360	2560	2100	2150	2200	2250	2300	2500	2750	2900
h2	Levée libre	mm	140	140	140	1480	1680	1880	1400	1470	1520	1570	1620	1820	2070	2200
h4	Hauteur mât déployé*	mm	3960	4360	4660	3980	4330	4680	5000	5230	5380	5480	5680	6180	6730	7200
	Capacité résiduelle sans accessoire	kg	2500	2500	2500	2500	2500	2500	2400	2350	2200	2200	1950	1650	1050	-
	Capacité résiduelle avec TDL Intégré	kg	2500	2500	2500	2500	2500	2500	2350	2300	2150	2150	1900	1600	1000	-
	Capacité résiduelle avec PDF + DL	kg	2500	2500	2450	2500	2500	2450	-	2250	2100	2100	1850	1550	950	-
α / β	Inclinaison du mât en avant / arrière	degré	6 / 12	6 / 12	6 / 12	6 / 12	6 / 12	6 / 12	6 / 6	6 / 6	6 / 6	6 / 6	6 / 6	3 / 6	3 / 6	3 / 6

* sans dossier de charge

3000 - 3500 kg

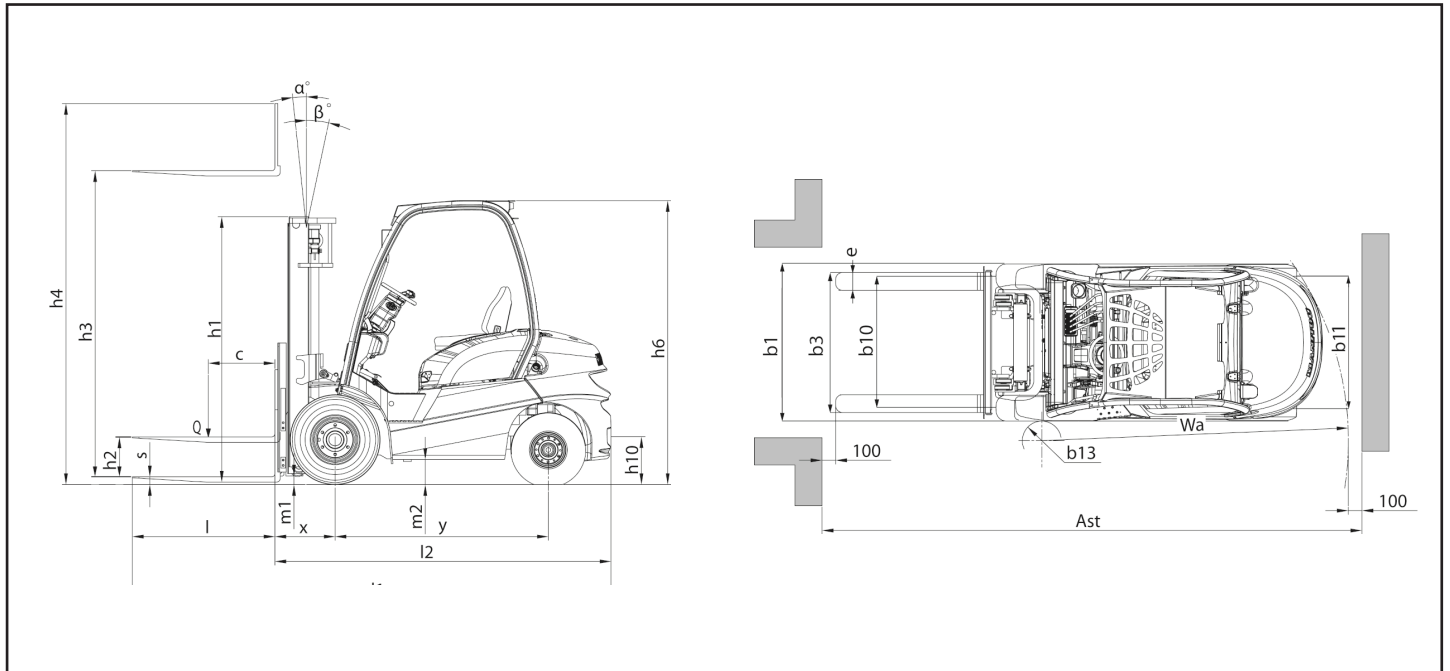
CARACTÉRISTIQUES PRINCIPALES

Désignation			MANITOU	MANITOU	MANITOU	MANITOU		
			MI30G	MI30D	MI35G	MI35D		
1.1	Fabricant							
1.2	Modèle							
1.3	Type de traction		Gaz	Diesel	Gaz	Diesel		
1.4	Type de conduite		Assis	Assis	Assis	Assis		
1.5	Capacité nominale	Q	t	3	3	3,5	3,5	
1.6	Centre de gravité de la charge		c	mm	500	500	500	500
1.8	Distance de la face d'appui de la charge au centre de l'essieu arrière		x	mm	480	480	485	485
1.9	Empattement		y	mm	1700	1700	1700	1700
Poids	2.1 Poids du chariot en ordre de fonctionnement			kg	4490	4610	4740	4860
	2.2 Poids en charge sur essieu avant / arrière			kg	6560 / 930	6650 / 960	7260 / 980	7360 / 1000
	2.3 Poids sans charge sur essieu avant / arrière			kg	1805 / 2685	1860 / 2750	1775 / 2965	1825 / 3035
Dimensions	3.1 Equipement roues : bandage (V), PPS (SE), pneumatique gonflable (L)				SE	SE	SE	SE
	3.2 Dimensions roues avant				28-9-15 12	28-9-15 12	28-9-15 12	28-9-15 12
	3.3 Dimensions des roues arrières				6.50-10 10	6.50-10 10	6.50-10 10	6.50-10 10
	3.5 Nombre de roues avant (x = roue motrice) / roues arrières				2x / 2	2x / 2	2x / 2	2x / 2
	3.6 Voie (milieu des roues) avant		b10	mm	1005	1005	1005	1005
	3.7 Voie (milieu des roues) arrière		b11	mm	975	975	975	975
	Dimensions	4.1 Inclinaison du mât AV/AR		α / β	degré	6 / 12	6 / 12	6 / 12
4.2 Hauteur mât baissé		h1	mm	2200	2200	2315	2315	
4.3 Levée libre		h2	mm	145	145	145	145	
4.4 Hauteur de levée		h3	mm	3300	3300	3300	3300	
4.5 Hauteur mât déployé		h4	mm	4445	4445	4445	4445	
4.7 Hauteur du protège conducteur (cabine)		h6	mm	2130	2130	2130	2130	
4.8 Hauteur du siège		h7	mm	1215	1215	1215	1215	
4.12 Hauteur d'attelage		h10	mm	355	355	360	360	
4.19 Longueur totale		l1	mm	3865	3865	3935	3935	
4.20 Longueur jusqu'au talon des fourches		l2	mm	2715	2715	2785	2785	
4.21 Largeur totale (hors tout) - Monte roues simples / monte roues jumelées		b1	mm	1225 / 1725	1225 / 1725	1225 / 1725	1225 / 1725	
4.22 Dimensions des fourches			mm	45 / 122 / 1150	45 / 122 / 1150	50 / 122 / 1150	50 / 122 / 1150	
4.23 Tablier porte fourche suivant norme DIN 15173 A/B				FEM3A	FEM3A	FEM3A	FEM3A	
4.24 Largeur du tablier porte-fourches		b3	mm	1100	1100	1100	1100	
4.31 Garde au sol sous le mât		m1	mm	130	130	130	130	
4.32 Garde au sol au centre de l'empattement		m2	mm	200	200	200	200	
4.33 Largeur d'allée pour palette 1000 x 1200 en longueur		Ast	mm	4140	4140	4195	4195	
4.34 Largeur d'allée pour palette 800 x 1200 en longueur		Ast	mm	4340	4340	4395	4395	
4.35 Rayon de giration		Wa	mm	2460	2460	2510	2510	
4.36 Rayon de braquage interieur		b13	mm	160	160	160	160	
Performances	5.1 Vitesse de translation en charge / à vide			km/h	18 / 18,5	18 / 18,5	17 / 17,5	18 / 18,5
	5.2 Vitesse d'élévation en charge / à vide			m/s	0.45 / 0.55	0.45 / 0.52	0.40 / 0.52	0.39 / 0.40
	5.3 Vitesse de descente en charge / à vide			m/s	0.48 / 0.50	0.43 / 0.48	0.47 / 0.38	0.40 / 0.35
	5.5 Force de traction nominale en charge / à vide			daN	17400 / 10800	16000 / 13800	17500 / 11000	18300 / 15200
	5.7 Rampe en charge / à vide			%	>20	>20	>18 / >20	>18 / >20
	5.10 Frein de service				Hydraulique	Hydraulique	Hydraulique	Hydraulique
Motorisations	7.1 Fabricant du moteur / Type				NISSAN K25	YANMAR 4TNV94L-BXPHZ	NISSAN K25	YANMAR 4TNV94L-BXPHZ
	7.2 Puissance utile			kW	35	35	35	35
	7.3 Régime nominal			tr/min	2400	2400	2400	2400
	7.4 Nombre de pistons / Cylindrée			cm ³	4/2488	4/3054	4/248	4/3054
	7.5 Consommation de carburant suivant cycle VDI			L/h	6,3	3,56	6,3	3,56
Divers	8.2 Pression hydraulique de service pour accessoires			bar	160	160	160	160
	8.3 Débit d'huile pour accessoires			l/min	72	69	72	69
	8.4 Niveau sonore moyen à l'oreille du cariste (translation) mesurée/garantie			db (A)	86	89	86	89
	-		Accélération pondérée moyenne sur corps conducteur (norme NF EN 13059)		m/s ²	0,5	0,5	0,5

1 - Valeurs données avec mât duplex

Les données du tableau dépendent d'une configuration précise (batterie, fourches).
 Les performances et dimensions des matériels sont des valeurs nominales obtenues et sujettes aux tolérances
 Les produits Manitou et leurs spécifications sont susceptibles de modifications sans avis préalable.

DESSINS DIMENSIONNELS



CARACTÉRISTIQUES DES MATS ET CAPACITES RESIDUELLES

MI 3,0 T			Duplex Visibilité Totale			Duplex Levée Libre			Triplex Levée Libre							
			DVT33	DVT37	DVT40	DLL33	DLL37	DLL40	TLL43	TLL45	TLL47	TLL48	TLL50	TLL55	TLL60	TLL65
h3*	Hauteur de levée	mm	3300	3700	4000	3300	3700	4000	4300	4500	4700	4800	5000	5500	6000	6500
h1	Hauteur mât baissé	mm	2200	2450	2650	2230	2430	2580	2115	2165	2215	2265	2315	2515	2765	2915
h2	Levée libre	mm	145	145	145	1475	1675	1825	1360	1410	1460	1510	1560	1760	2010	2160
h4	Hauteur mât déployé*	mm	4035	4435	4735	4055	4455	4755	5055	5305	5455	5555	5755	6255	6805	7255
	Capacité résiduelle sans accessoire	kg	3000	3000	3000	3000	3000	3000	2950	2900	2800	2800	2500	1850	1400	-
	Capacité résiduelle avec TDL Intégré	kg	3000	3000	3000	3000	3000	3000	2850	2800	2700	2700	2400	1750	1300	-
	Capacité résiduelle avec PDF + DL	kg	2900	2900	2900	2900	2900	2900	-	2700	2600	2600	2300	1650	1200	-
α/β	Inclinaison du mât en avant / arrière	degré	6 / 12	6 / 12	6 / 12	6 / 12	6 / 12	6 / 12	6 / 6	6 / 6	6 / 6	6 / 6	6 / 6	3 / 6	3 / 6	3 / 6

MI 3,5 T			Duplex Visibilité Totale			Duplex Levée Libre			Triplex Levée Libre							
			DVT33	DVT37	DVT40	DLL33	DLL37	DLL40	TLL43	TLL45	TLL47	TLL48	TLL50	TLL55	TLL60	TLL65
h3*	Hauteur de levée	mm	3300	3700	4000	3300	3700	4000	4300	4500	4700	4800	5000	5500	6000	6500
h1	Hauteur mât baissé	mm	2315	2565	2715	2330	2530	2680	2215	2265	2315	2365	2415	2565	2815	2965
h2	Levée libre	mm	145	145	145	1500	1700	1850	1385	1435	1485	1535	1585	1735	1985	2135
h4	Hauteur mât déployé*	mm	4115	4515	4815	4130	4530	4830	5130	5380	5530	5630	5830	6330	6880	7330
	Capacité résiduelle sans accessoire	kg	3500	3500	3500	3500	3500	3500	3450	3400	3300	3300	3000	2200	1600	1500
	Capacité résiduelle avec TDL Intégré	kg	3500	3500	3500	3500	3500	3500	3350	3300	3200	3200	2900	2100	1500	1400
	Capacité résiduelle avec PDF + DL	kg	3400	3400	3400	3400	3400	3400	-	3200	3100	3100	2800	2000	1400	-
α/β	Inclinaison du mât en avant / arrière	degré	6 / 12	6 / 12	6 / 12	6 / 12	6 / 12	6 / 12	6 / 6	6 / 6	6 / 6	6 / 6	6 / 6	3 / 6	3 / 6	3 / 6

* sans dossier de charge