

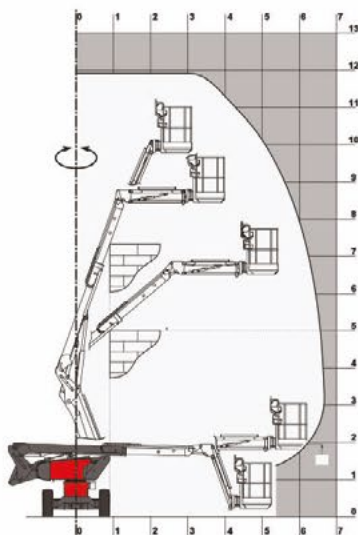
MAN'GO



MANGO 12



Capacité du panier	kg	230
Hauteur de travail	m	11,91
Hauteur de plateforme	m	9,91
Déport de travail	m	6,69
Surplomb	m	4,8
Dimensions nacelle (Lxlxh)	m	5,5 x 1,8 x 2,01
Dimensions transport (Lxlxh)	m	4,5 x 1,8 x 2,49
Dimensions panier (Lxl)	m	1,5 x 0,98
Puissance moteur thermique	kw	Kubota - 18,5
Pneumatiques		PPS alvéolés
Poids (à vide)	kg	4150



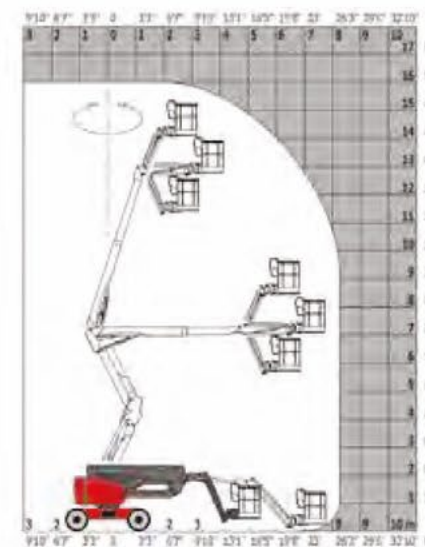
ARTICULÉES



160 ATJ



Capacité du panier	kg	230
Hauteur de travail	m	16,01
Hauteur de plateforme	m	14,01
Déport de travail	m	8,3
Surplomb	m	7,38
Dimensions nacelle (Lxlxh)	m	6,68 x 2,3 x 2,37
Dimensions transport (Lxlxh)	m	4,44 x 2,3 x 2,61
Dimensions panier (Lxl)	m	1,8 x 0,8
Puissance moteur thermique	kw	Kubota - 18,5
Pneumatiques		Gonflés mousse
Poids (à vide)	kg	6118



Nombre de personnes

Rotation tourelle

Rotation tourelle continue

Roues directrices & roues motrices

Pente franchissable

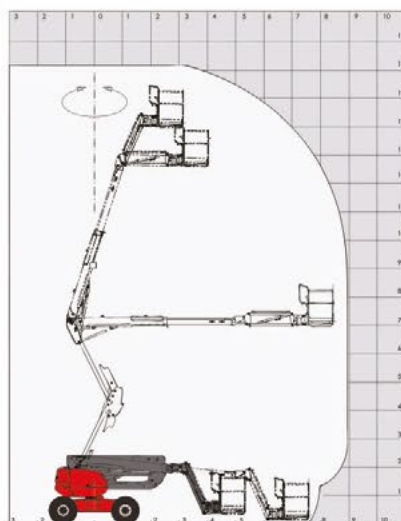
GAMMES NACELLES THERMIQUES



160 ATJ+



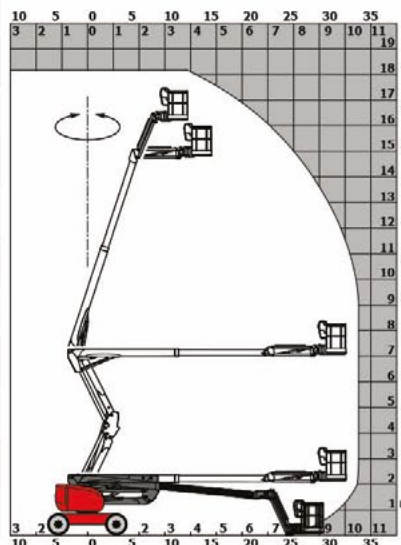
kg	400
m	16,25
m	14,25
m	8,95
m	7
m	6,93 x 2,3 x 2,37
m	4,96 x 2,3 x 2,7
m	2,3 x 0,9
kw	Kubota - 33,1
	Gonflés mousse
kg	8100



180 ATJ



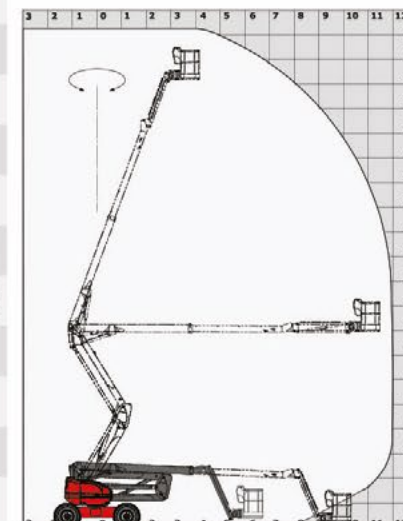
kg	230
m	18,19
m	16,19
m	10,51
m	7,55
m	7,79 x 2,32 x 2,32
m	5,56 x 2,32 x 2,56
m	1,8 x 0,8
kw	Kubota - 18,5
	Gonflés mousse
kg	7430



200 ATJ



kg	230
m	20
m	18
m	12
m	8
m	8,5 x 2,4 x 2,71
m	6,30 x 2,4 x 3,15
m	2,1 x 0,8
kw	Kubota - 33,1
	PPS alvéolés
kg	10050



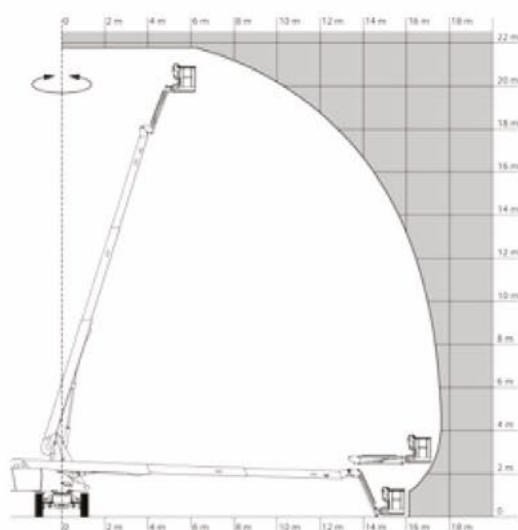
TÉLESCOPIQUES



220 TJ



Capacité du panier	kg	230
Hauteur de travail	m	21.77
Hauteur de plateforme	m	19.77
Déport de travail	m	17.63
Garde au sol	m	0,44
Dimensions nacelle (Lxlxh)	m	9,80 x 2,48 x 2,47
Dimensions transport (Lxlxh)	m	7,29 x 2,48 x 2,72
Dimensions panier (Lxl)	m	2,1 x 0,8
Puissance moteur thermique	kw	Kubota - 26
Pneumatiques		PPS alvéolés
Poids (à vide)	kg	11850



220 TJ+



kg	350
m	21.74
m	19.74
m	17.78
m	0,44
m	10,05 x 2,48 x 2,52
m	7,35 x 2,48 x 3,03
m	2,3 x 0,9
kw	Kubota - 26
	PPS alvéolés
kg	13600



Nombre de personnes



Rotation tourelle



Rotation tourelle continue



Roues directrices & roues motrices



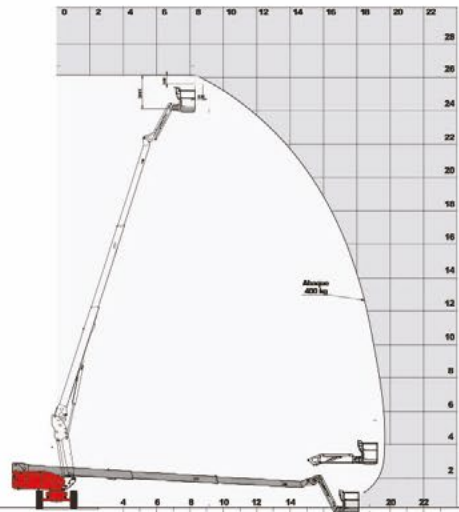
Pente franchissable



260 TJ



kg	400
m	25,91
m	23,91
m	19,7
m	0,43
m	10,84 x 2,48 x 2,75
m	8 x 2,48 x 2,75
m	2,3 x 0,9
kw	Kubota - 33,6
	PPS alvéolés
kg	16300



280 TJ



kg	350/240
m	27,75
m	25,75
m	21,45
m	0,43
m	11,35 x 2,48 x 2,75
m	8,04 x 2,48 x 2,75
m	2,3 x 0,9
kw	Kubota - 33,6
	PPS alvéolés
kg	16500

