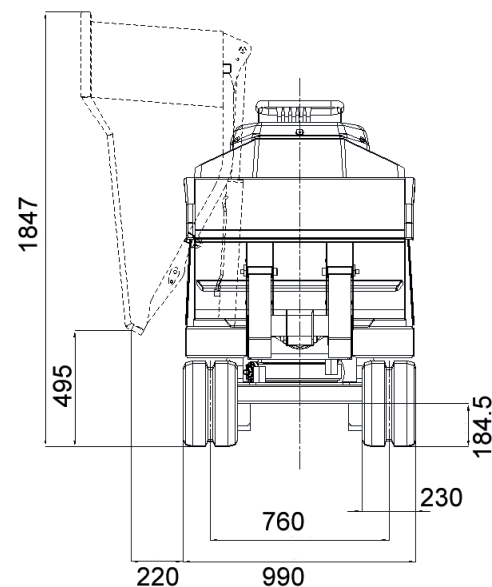


KUBOTA KC110

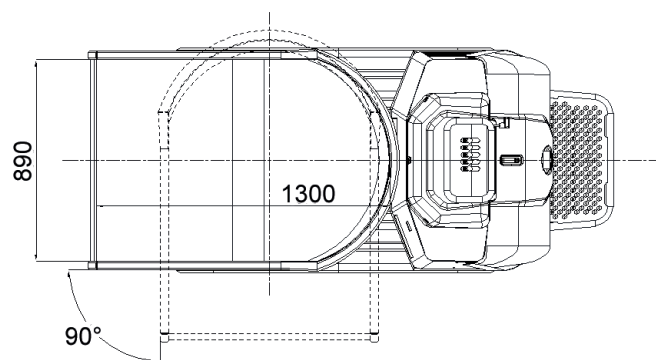
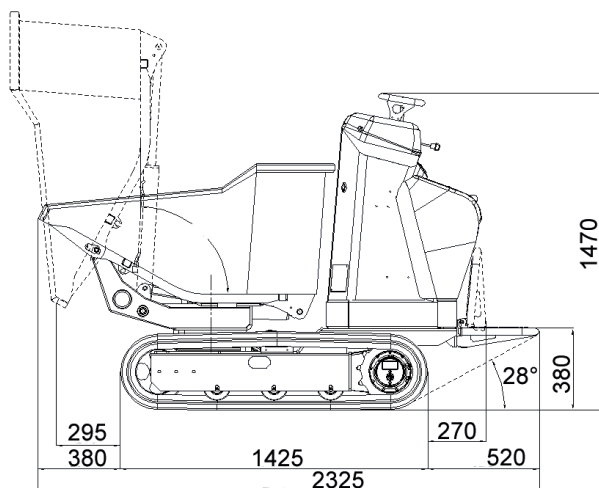
CARACTÉRISTIQUES TECHNIQUES

Modèle		KC110HR-4
Moteur	Constructeur	Kubota
	Modèle	D722
	Puissance kW (cv) / rpm	11,8 (15,7) / 2550
	Cylindrée cc	719
	Système de refroidissement	Refroidi par eau
Poids en ordre de marche	kg	960
Capacité maximale de chargement	kg	1000
Système de basculement de la benne		Hydraulique
Direction de déversement		Rotatif / 180°
Transmission	Type	Hydraulique
	Pompes hydrauliques	2 pompes à débit variable
	Débit des pompes hydrauliques ℓ/min	2 x 29,2
	Moteurs hydrauliques	Moteurs à pistons Trasmital
	Pression maxi. bar	175
	Distributeur	5
Dimensions	Longueur hors-tout mm	2325 / 2075 (marchepied relevé)
	Hauteur hors-tout mm	1470
	Largeur hors-tout mm	990
Dimensions intérieures de la benne	Longueur mm	1300
	Largeur mm	890
	Hauteur mm	605
	Angle de déversement deg	90°
	Volume avec dôme m ³	0,52
	Volume à ras bord m ³	0,44
Train de chenilles	Garde au sol mm	184,5
	Empattement mm	1075
	Largeur chenilles caoutchouc mm	230
	Galet	3
Vitesse de déplacement (avant / arrière)	Petite vitesse km/h	0 ~ 2,6
	Grande vitesse km/h	0 ~ 5
	Angle maxi de franchissement	20°
Capacité du réservoir à carburant ℓ		20
Capacité du réservoir hydraulique ℓ		25
Pression au sol (en charge) gr/cm ²		200

DIMENSIONS



★ Les données ont été mesurées sur la version standard. Les spécifications sont sujettes à modification sans préavis.



★ Toutes les images montrées dans ce document sont faites uniquement pour cette brochure. Lors de l'utilisation d'un transporteur sur chenilles, le port de vêtements et d'équipements de protection doit être en conformité avec les réglementations de sécurité légales.

KUBOTA EUROPE S.A.S.

19 à 25, Rue Jules Vercey -
Zone Industrielle - B.P. 50088
95101 Argenteuil Cedex France
Téléphone : (33) 01 34 26 34 34
Télécopieur : (33) 01 34 26 34 99
<http://www.kubota-global.net>

W21PS02298