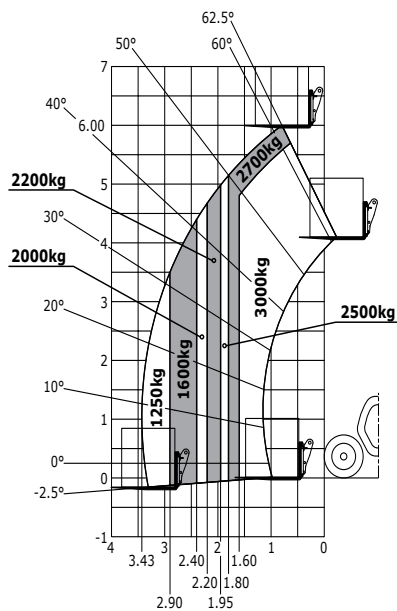


Hauteur de levage max.&	5.90 m&	19 ft 4 in&
Déport à hauteur max&	0.50 m&	1 ft 6 in&
m4 - Garde au sol&	0.38 m&	15 in&
y - Empattement&	2.30 m&	7 ft 6 in&
b1 - Largeur hors tout&	1.81 m&	6 ft&
a4 - Angle de cavage&	12 °&	12 °&
Wa1 - Rayon de braquage (extérieur roues)&	3.19 m&	10 ft 5 in&
Descente&	4.95 s&	4.95 s&
Rentrée de télescope&	3.70 s&	3.70 s&
Déversement&	3.20 s&	3.20 s&
Normes antipollution&	Kubota& 3B / Tier IV Final&	Kubota& 3B / Tier IV Final&
Nombre de cylindres - Cylindrée&	4 - 3331 cm ³ &	4 - 204 in ³ &
Couple max&	265 Nm à 1400 tr/min&	195 ft.lbs à 1400 tr/min&
Système de refroidissement&	2 radiators (water + hydraulic oil)&	2 radiators (water + hydraulic oil)&
Nombre de rapports (avant/arrière)&	2&	2&
Blocage de différentiel&	Différentiel à glissement limité sur l'essieu avant&	Différentiel à glissement limité sur l'essieu avant&
Frein de service&	Hydraulique multidisques à bain d'huile sur pont avant&	Hydraulique multidisques à bain d'huile sur pont avant&
Débit hydraulique - Pression&	Pompe à Engrenages& 90 l/min - 235 bar&	Pompe à Engrenages& 23.78 gpm - 3408 psi&
Distributeur "flow sharing"&	Standard&	Standard&
Réservoirs&		
Huile hydraulique&	115 l&	30 US gal.&
Carburant&	63 l&	17 US gal.&



**MLT 630
105 V CP**

Transmission*	H/C/CVT	H
Puissance moteur	ch (kW)	101 (74,4)
Marque moteur	-	Deutz
Capacité max.	kg	3000
Hauteur de levée max.	m	6,00
Déport max.	m	3,43
Dimensions sans accessoires (Lxlxh)	m	4,78x2,06x2,14
Hydraulique	l/min	104
Poids à vide avec fourches	kg	6305
Vitesse	km/h	37

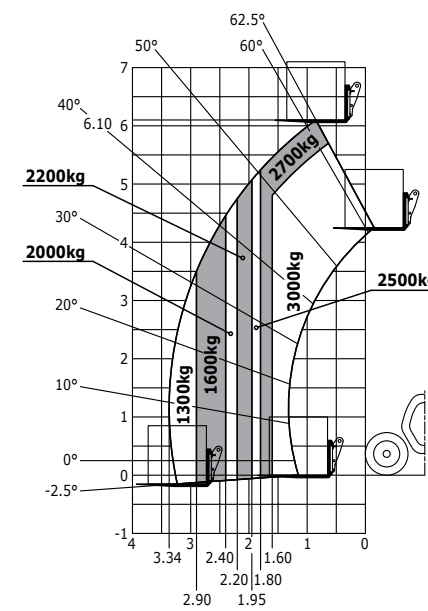


Abaque tout-terrain (EN 1459 B)



**MLT 630
105 V**

Transmission*	H/C/CVT	H
Puissance moteur	ch (kW)	101 (74,4)
Marque moteur	-	Deutz
Capacité max.	kg	3000
Hauteur de levée max.	m	6,10
Déport max.	m	3,34
Dimensions sans accessoires (Lxlxh)	m	4,78x2,13x2,37
Hydraulique	l/min	104
Poids à vide avec fourches	kg	6465
Vitesse	km/h	40



Abaque tout-terrain (EN 1459 B)

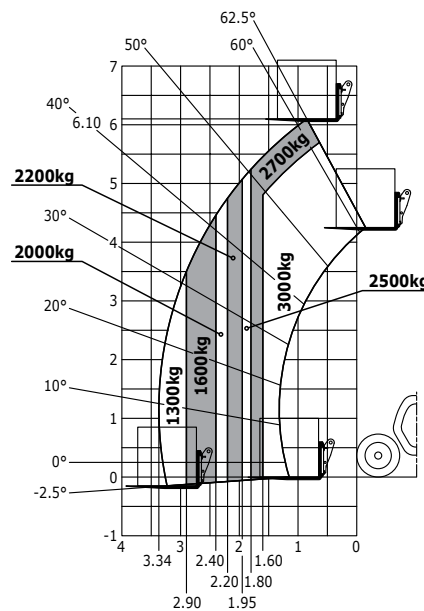
* H : Hydrostatique
C : Convertisseur de couple
CVT : Transmission à variation continue

HOMOLOGUÉE
TRACTEUR



**MLT 630
105**

Transmission*	H/C/CVT	C
Puissance moteur	ch (kW)	101 (74,4)
Marque moteur	-	Deutz
Capacité max.	kg	3000
Hauteur de levée max.	m	6,10
Déport max.	m	3,34
Dimensions sans accessoires (Lxlxh)	m	4,78x2,13x2,37
Hydraulique	l/min	104
Poids à vide avec fourches	kg	6615
Vitesse	km/h	40



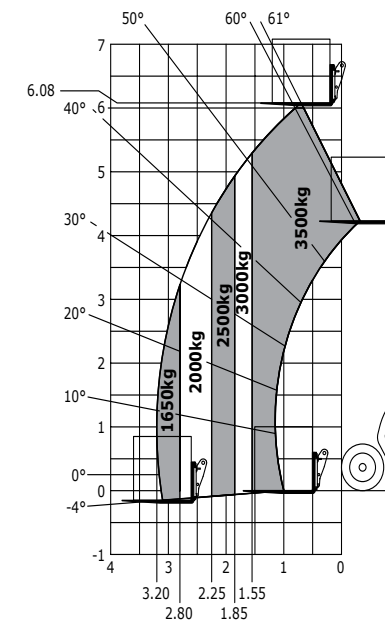
Abaque tout-terrain (EN 1459 B)

HOMOLOGUÉE
TRACTEUR



**MLT 635
130 PS+**

Transmission*	H/C/CVT	C
Puissance moteur	ch (kW)	129 (95)
Marque moteur	-	Deutz
Capacité max.	kg	3 500
Hauteur de levée max.	m	6,08
Déport max.	m	3,20
Dimensions sans accessoires (Lxlxh)	m	4,66x2,39x2,38
Hydraulique	l/min	150
Poids à vide avec fourches	kg	7 405
Vitesse	km/h	40



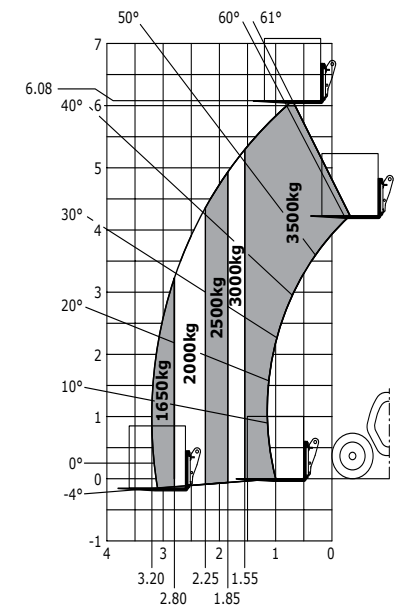
Abaque tout-terrain (EN 1459 B)

* H : Hydrostatique
C : Convertisseur de couple
CVT : Transmission à variation continue



MLT 635 140 V+

Transmission*	H/C/CVT	CVT
Puissance moteur	ch (kW)	136 (100)
Marque moteur	-	Deutz
Capacité max.	kg	3 500
Hauteur de levée max.	m	6,08
Déport max.	m	3,20
Dimensions sans accessoires (Lxlxh)	m	4,66x2,39x2,38
Hydraulique	l/min	170
Poids à vide avec fourches	kg	7 405
Vitesse	km/h	40



Abaque tout-terrain (EN 1459 B)

* H : Hydrostatique
 C : Convertisseur de couple
 CVT : Transmission à variation continue

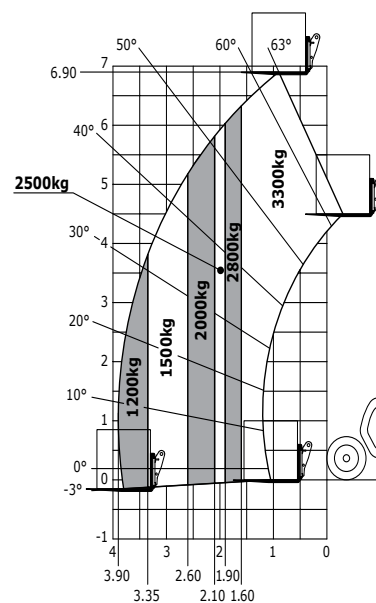


**MLT 733
105**



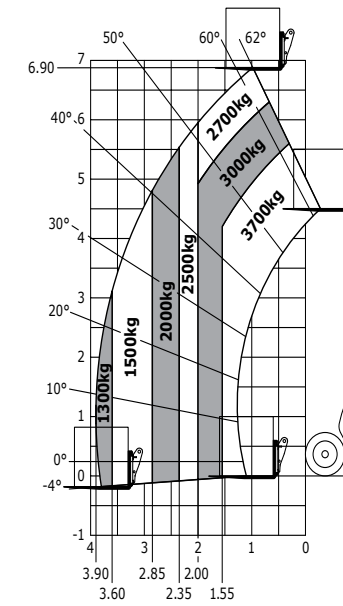
**MLT 737
130 PS+**

Transmission*	H/C/CVT	C
Puissance moteur	ch (kW)	101 (74,4)
Marque moteur	-	Deutz
Capacité max.	kg	3 300
Hauteur de levée max.	m	6,90
Déport max.	m	3,90
Dimensions sans accessoires (LxIxh)	m	4,85x2,39x2,38 4,78x2,39x2,38**
Hydraulique	l/min	104 / 150***
Poids à vide avec fourches	kg	7 015
Vitesse	km/h	32



Abaque tout-terrain (EN 1459 B)

Transmission*	H/C/CVT	C
Puissance moteur	ch (kW)	129 (95)
Marque moteur	-	Deutz
Capacité max.	kg	3 700
Hauteur de levée max.	m	6,90
Déport max.	m	3,90
Dimensions sans accessoires (LxIxh)	m	4,97x2,39x2,38
Hydraulique	l/min	150
Poids à vide avec fourches	kg	7 700
Vitesse	km/h	40



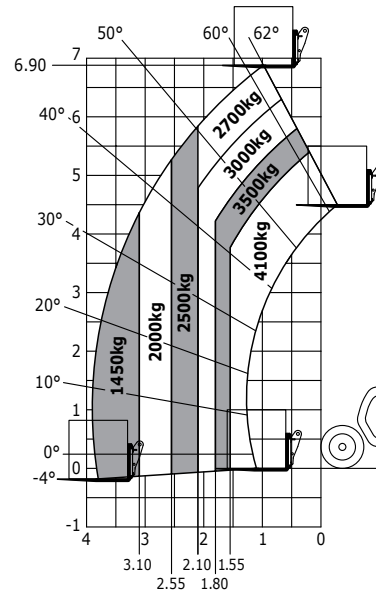
Abaque tout-terrain (EN 1459 B)

* H : Hydrostatique
 C : Convertisseur de couple
 CVT : Transmission à variation continue
 ** Sans homologation tracteur
 *** Avec pompe load sensing



**MLT 741
140 V+**

Transmission*	H/C/CVT	CVT
Puissance moteur	ch (kW)	136 (100)
Marque moteur	-	Deutz
Capacité max.	kg	4100
Hauteur de levée max.	m	6,90
Déport max.	m	3,90
Dimensions sans accessoires (Lxlxh)	m	4,97x2,39x2,38
Hydraulique	l/min	170
Poids à vide avec fourches	kg	7850
Vitesse	km/h	40

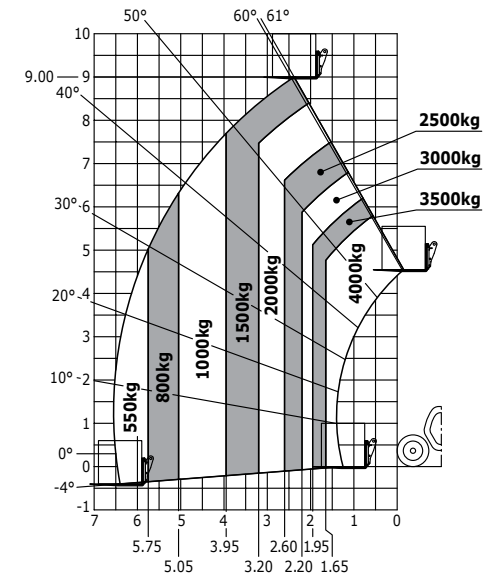


Abaque tout-terrain (EN 1459 B)



**MLT 940
140 V+**

Transmission*	H/C/CVT	CVT
Puissance moteur	ch (kW)	136 (100)
Marque moteur	-	Deutz
Capacité max.	kg	4000
Hauteur de levée max.	m	9,00
Déport max.	m	6,50
Dimensions sans accessoires (Lxlxh)	m	5,12x2,39x2,38
Hydraulique	l/min	170
Poids à vide avec fourches	kg	8325
Vitesse	km/h	40



Abaque tout-terrain (EN 1459 B)

* H : Hydrostatique
C : Convertisseur de couple
CVT : Transmission à variation continue