

# 1300 - 2000 kg

## MANITOU CHARIOTS ARTICULES

### CARACTÉRISTIQUES PRINCIPALES

				MANITOU			
				MANITOU	MANITOU	MANITOU	
Désignation	1.1	Fabricant			MANITOU	MANITOU	MANITOU
	1.2	Modèle			EMA II compact 13	EMA II 17	EMA II 20
	1.3	Type de traction			Batterie	Batterie	Batterie
	1.4	Type de conduite			Assis	Assis	Assis
	1.5	Capacité nominale	Q	t	1300	1700	2000
	1.6	Centre de gravité de la charge	C	mm	500	500	500
	1.9	Empattement	y	mm	1855	1745	1745
Poids	2.1	Poids du chariot en ordre de fonctionnement		kg	5900*	6000*	6600*
	2.2	Poids en charge sur essieu avant / arrière		kg	3350 / 3850 <sup>1)</sup>	4250 / 3250 <sup>2)</sup>	4800 / 3800 <sup>3)</sup>
	2.3	Poids sans charge sur essieu avant / arrière		kg	1900 / 4000	2000 / 4000	2200 / 4400
Roues	3.1	Équipement roues : bandage (V), PPS (SE), pneumatique gonflable (L)			V	V	V
	3.2	Dimensions roues avant	Ø x L	mm	412x127	412 x 152	412 x 178
	3.3	Dimensions roues arrières	Ø x L	mm	457x152	457 x 152	457 x 152
	3.5	Nombre de roues avant (x = roue motrice) / roues arrière			2x / 2	2x / 2	2x / 2
	3.6	Largeur de la voie avant	b1	mm	825	960	1125
	3.7	Largeur de la voie arrière	b	mm	1060	1080	1200
Dimensions	4.1	Inclinaison du mât en avant / arrière	α / β	deg	1,5 / 3,5	1,5 / 3,5	1,5 / 3,5
	4.2	Hauteur mât baissé	h1	mm	2810	2750	2750
	4.3	Levée libre	h2	mm	1930	1930	1930
	4.4	Hauteur de levée	h3	mm	5550**	5550**	5550**
	4.5	Hauteur mât déployé	h4	mm	6450	6380	6380
	4.7	Hauteur du protège conducteur (cabine)	h6	mm	2260	2260	2260
	4.12	Hauteur du siège	h7	mm	1200	1200	1200
	4.19	Longueur totale	l1	mm	3890	3710	3710
	4.20	Longueur jusqu'au talon des fourches	l2	mm	2740	2560	2560
	4.22	Dimensions des fourches	s / e / l	mm	40 x 100 x 1150	40 x 100 x 1150	40 x 125 x 1150
	4.23	Tablier porte fourche suivant norme DIN 15173 A/B		mm	II B	II B	II B
	4.24	Largeur du tablier porte-fourches	b3	mm	860	860	860
	4.31	Garde au sol sous le mât	m1	mm	50	50	50
	4.32	Garde au sol au centre de l'empattement	m2	mm	130	130	130
4.33	Largeur d'allée pour palette 1000 x 1200 en transversal	Ast	mm	1700***	1800***	1900***	
4.34	Largeur d'allée pour palette 800 x 1200 en longueur	Ast	mm	1900***	2000***	2100***	
Performances	5.1	Vitesse de translation en charge / à vide		km/h	9 / 9,5	9 / 9,5	9 / 9,5
	5.2	Vitesse d'élévation en charge / à vide		m/s	0,35 / 0,45	0,35 / 0,45	0,35 / 0,45
	5.3	Vitesse de descente en charge / à vide		m/s	0,40/0,35	0,40 / 0,36	0,40 / 0,34
	5.7	Rampe en charge / à vide		%	8 / 10,5	8 / 10,5	8 / 10,5
	5.10	Frein de service			Hydro. roues arrières	Hydro. roues arrières	Hydro. roues arrières
Moteurs	6.1	Puissance moteur de translation		kW	10	10	14
	6.2	Puissance moteur élévation		kW	9	9	9
	6.3	Type de batterie selon DIN 43531 35/36 A, B, C, or NO			DIN 43595	DIN 43595	DIN 43595
	6.4	Batterie tension / capacité		V / Ah	48 / 620	48 / 620	48 / 775
	6.5	Poids total de la batterie		kg	1030	1030	1135
Divers	8.1	Type de contrôle puissance			Variateur AC	Variateur AC	Variateur AC
	8.2	Pression hydraulique de service pour accessoires		bar	200	200	200
	8.3	Débit d'huile pour accessoires		l/mm	25	25	25
	8.4	Niveau sonore moyen mesuré à l'oreille du cariste		dB	73	73	73

\* Valeurs avec mât et batterie standard

\*\* cf. tableau de mât pour autres données

\*\*\* Avec 200 mm de jeu

<sup>1)</sup> Avec charge de 1000 kg

<sup>2)</sup> Avec charge de 1400 kg

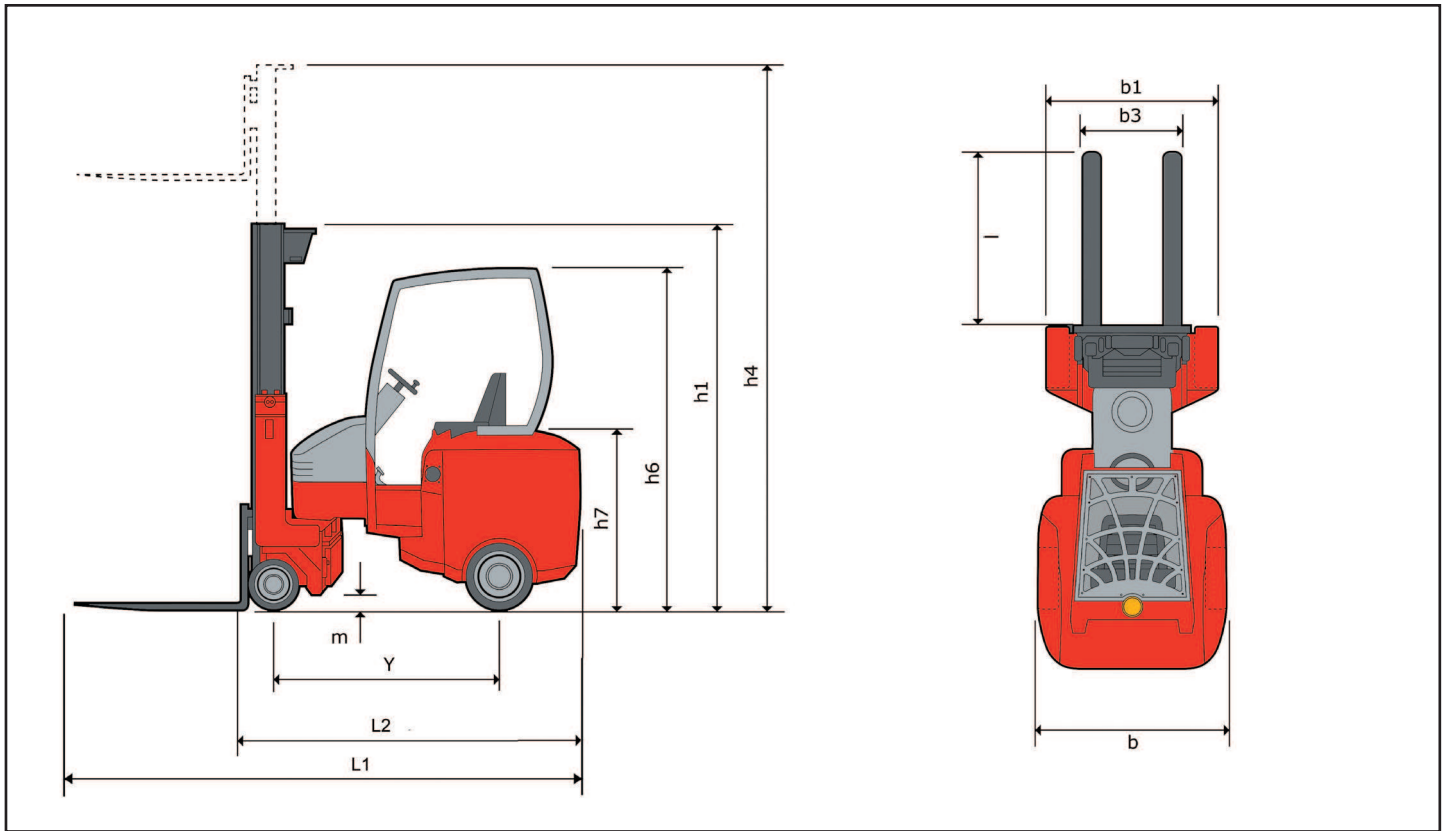
<sup>3)</sup> Avec charge de 2000 kg

Les données du tableau dépendent d'une configuration précise (batterie, fourches, mât...).

Les performances et dimensions des matériels sont des valeurs nominales obtenues et sujettes aux tolérances

Les produits Manitou et leurs spécifications sont susceptibles de modifications sans avis préalable.

## DESSINS DIMENSIONNELS



## CARACTÉRISTIQUES DES MATS ET CAPACITÉS RÉSIDUELLES

EMA II 13 Compact			Triplex Levée Libre					
			4200	5010	5550	6000	6600	7620
h3	Hauteur de levée	mm	4200	5010	5550	6000	6600	7620
h1	Hauteur mât baissé	mm	2360	2630	2810	2960	3210	3650
h2	Levée libre	mm	1400	1750	1930	2080	2330	2670
h4	Hauteur mât déployé*	mm	5030	5910	6450	6900	7500	8520
CDG 500	Capacité résiduelle à hauteur max avec TDLI	kg	1300	1200	1100	1000	900	750
CDG 600		kg	1250	1200	1000	900	800	700

EMA II 17			Triplex Levée Libre									
			4200	4620	4800	5010	5220	5550	6000	6600	7200	7620
h3	Hauteur de levée	mm	4200	4620	4800	5010	5220	5550	6000	6600	7200	7620
h1	Hauteur mât baissé	mm	2300	2440	2500	2570	2640	2750	2900	3150	3400	3590
h2	Levée libre	mm	1480	1620	1680	1750	1820	1930	2080	2330	2580	2770
h4	Hauteur mât déployé*	mm	5030	5450	5630	5840	6050	6380	6830	7430	8030	8450
CDG 500	Capacité résiduelle à hauteur max avec TDLI	kg	1300	1300	1200	1200	1200	1200	1100	950	900	900
CDG 600		kg	1250	1200	1100	1100	1100	1100	1000	900	850	850

EMA II 20			Triplex Levée Libre									
			4200	4530	5010	5550	6000	6600	7200	7620	8010	8610
h3	Hauteur de levée	mm	4200	4530	5010	5550	6000	6600	7200	7620	8010	8610
h1	Hauteur mât baissé	mm	2300	2410	2570	2750	2900	3150	3400	3590	3720	4020
h2	Levée libre	mm	1480	1590	1750	1930	2080	2330	2580	2770	2900	3200
h4	Hauteur mât déployé*	mm	5030	5360	5840	6380	6830	7430	8030	8450	8840	9440
CDG 500	Capacité résiduelle à hauteur max avec TDLI	kg	1800	1700	1600	1500	1400	1300	1200	1150	1080	1000
CDG 600		kg	1600	1600	1500	1400	1300	1250	1150	1050	1000	950

\* sans dossier de charge

\*\* D'autres mats sont disponibles

# 1750 kg

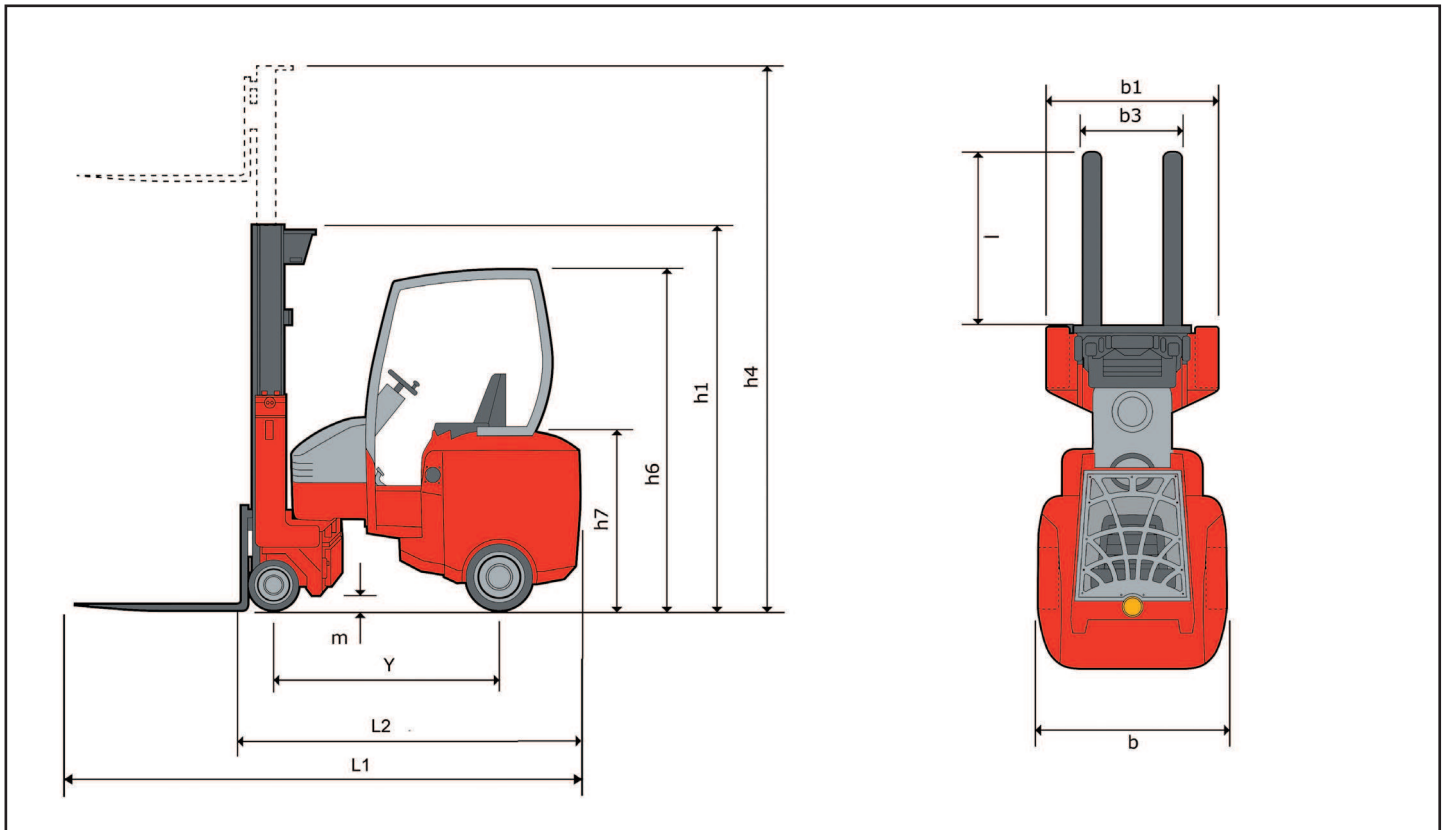
## CARACTÉRISTIQUES PRINCIPALES

				MANITOU	MANITOU	
				EMA II 18 HL-1	EMA II 18 HL-2	
Désignation	1.1	Fabricant				
	1.2	Modèle				
	1.3	Type de traction		Batterie	Batterie	
	1.4	Type de conduite		Assis	Assis	
	1.5	Capacité nominale	Q	t	1750	1750
	1.6	Centre de gravité de la charge	c	mm	500	500
	1.9	Empattement	y	mm	1745	1745
Poids	2.1	Poids du chariot en ordre de fonctionnement		kg	6900*	8700*
	2.2	Poids en charge sur essieu avant / arrière		kg	4200 / 4500 <sup>1)</sup>	6330 4080 <sup>2)</sup>
	2.3	Poids sans charge sur essieu avant / arrière		kg	2200 / 4700	3480 / 5220
Roues	3.1	Équipement roues : bandage (V), PPS (SE), pneumatique gonflable (L)			V	V
	3.2	Dimensions roues avant	Ø x L	mm	412 x 178	412 x 178
	3.3	Dimensions roues arrières	Ø x L	mm	457 x 178	457 x 178
	3.5	Nombre de roues avant (x = roue motrice) / roues arrière			2x / 2	2 x / 2
	3.6	Largeur de la voie avant	b1	mm	1110	1110
	3.7	Largeur de la voie arrière	b	mm	1250	1350
	Dimensions	4.1	Inclinaison du mât en avant / arrière	$\alpha / \beta$	deg	1,5 / 4
4.2		Hauteur mât baissé	h1	mm	2750	2750
4.3		Levée libre	h2	mm	1930	1930
4.4		Hauteur de levée	h3	mm	5550**	5550**
4.5		Hauteur mât déployé	h4	mm	6380	6380
4.7		Hauteur du protège conducteur (cabine)	h6	mm	2260	2260
4.12		Hauteur du siège	h7	mm	1200	1200
4.19		Longueur totale	l1	mm	3740	3740
4.20		Longueur jusqu'au talon des fourches	l2	mm	2590	2590
4.22		Dimensions des fourches	s / e / l	mm	40 x 125 x 1150	40 x 125 x 1150
4.23		Tablier porte fourche suivant norme DIN 15173 A/B		mm	II B	II B
4.24		Largeur du tablier porte-fourches	b3	mm	860	860
4.31		Garde au sol sous le mât	m1	mm	50	50
4.32		Garde au sol au centre de l'empattement	m2	mm	130	130
4.33	Largeur d'allée pour palette 1000 x 1200 en transversal	Ast	mm	1950***	2000***	
4.34	Largeur d'allée pour palette 800 x 1200 en longueur	Ast	mm	2200***	2250***	
Performances	5.1	Vitesse de translation en charge / à vide		km/h	9 / 9,5	9 / 9,5
	5.2	Vitesse d'élévation en charge / à vide		m/s	0,35 / 0,45	0,35 / 0,45
	5.3	Vitesse de descente en charge / à vide		m/s	0,40 / 0,36	0,40 / 0,36
	5.7	Rampe en charge / à vide		%	8 / 10,5	8 / 10,5
	5.10	Frein de service			Hydro. roues arrières	Hydro. roues arrières
Moteurs	6.1	Puissance moteur de translation		kW	14	14
	6.2	Puissance moteur élévation		kW	9	9
	6.3	Type de batterie selon DIN 43531 35/36 A, B, C, or NO			DIN 43595	DIN 43595
	6.4	Batterie tension / capacité		V / Ah	48 / 775	48 / 930
	6.5	Poids total de la batterie		kg	1435	1300
Divers	8.1	Type de contrôle puissance			Variateur AC	Variateur AC
	8.2	Pression hydraulique de service pour accessoires		bar	200	200
	8.3	Débit d'huile pour accessoires		l/mm	25	25
	8.4	Niveau sonore moyen mesuré à l'oreille du cariste		dB	73	73

- \* Valeurs avec mât et batterie standard  
\*\* cf. tableau de mât pour autres données  
\*\*\* Avec 200 mm de jeu  
1) Avec charge de 1000 kg  
2) Avec charge de 1400 kg

Les données du tableau dépendent d'une configuration précise (batterie, fourches, mât...)  
Les performances et dimensions des matériels sont des valeurs nominales obtenues et sujettes aux tolérances  
Les produits Manitou et leurs spécifications sont susceptibles de modifications sans avis préalable.

## DESSINS DIMENSIONNELS



## CARACTÉRISTIQUES DES MATS ET CAPACITÉS RÉSIDUELLES

EMA II 18 HL-1 (CDG 500 mm)			Triplex Levée Libre							
			8010	8400	8610	9000	9500	10020	10200	10560
h3**	Hauteur de levée	mm	8010	8400	8610	9000	9500	10020	10200	10560
h1	Hauteur mât baissé	mm	3720	3900	4020	4150	4500	4590	4690	4820
h2	Levée libre	mm	2900	3080	3200	3330	3650	3770	3870	4000
h4	Hauteur mât déployé*	mm	8840	9230	9440	9830	10475	10850	11175	11535
CDG 500	Capacité résiduelle à hauteur max avec TDLI	kg	1250	1150	1150	1000	1000	750	750	650

EMA II 18 HL-1 (CDG 600 mm)			Triplex Levée Libre							
			8010	8400	8610	9000	9500	10020	10200	10560
h3**	Hauteur de levée	mm	8010	8400	8610	9000	9500	10020	10200	10560
h1	Hauteur mât baissé	mm	3720	3900	4020	4150	4500	4590	4690	4820
h2	Levée libre	mm	2900	3080	3200	3330	3650	3770	3870	4000
h4	Hauteur mât déployé*	mm	8840	9230	9440	9830	10475	10850	11175	11535
CDG 600	Capacité résiduelle à hauteur max avec TDLI	kg	1100	1000	1000	800	800	650	650	600

EMA II 18 HL-2			Triplex Levée Libre									
			8010	8400	9000	9500	10020	10200	11010	12000	12510	12720
h3**	Hauteur de levée	mm	8010	8400	9000	9500	10020	10200	11010	12000	12510	12720
h1	Hauteur mât baissé	mm	3720	3900	4150	4270	4590	4690	5000	5340	5550	5570
h2	Levée libre	mm	2900	3080	3330	3650	3770	3870	4180	4520	4680	4750
h4	Hauteur mât déployé*	mm	8840	9230	9830	10350	10850	11175	11985	13005	13485	13695
CDG 500 & CDG 600	Capacité résiduelle à hauteur max avec TDLI	kg	1250	1250	1250	1100	1100	1000	850	750	700	500

\* sans dossier de charge

\*\* D'autres mats sont disponibles

# 2000 kg

## CARACTÉRISTIQUES PRINCIPALES

				MANITOU	MANITOU	
				EMA II 20 HD-1	EMA II 20 HD-2	
Désignation	1.1	Fabricant				
	1.2	Modèle				
	1.3	Type de traction		Batterie	Batterie	
	1.4	Type de conduite		Assis	Assis	
	1.5	Capacité nominale	Q	t	2000	2000
	1.6	Centre de gravité de la charge	c	mm	500	500
	1.9	Empattement	y	mm	1745	1745
Poids	2.1	Poids du chariot en ordre de fonctionnement		kg	6900*	8700*
	2.2	Poids en charge sur essieu avant / arrière		kg	4200 / 4500 <sup>1)</sup>	6330 / 4080 <sup>2)</sup>
	2.3	Poids sans charge sur essieu avant / arrière		kg	2200 / 4700	3480 / 5220
Roues	3.1	Équipement roues : bandage (V), PPS (SE), pneumatique gonflable (L)			V	V
	3.2	Dimensions roues avant	Ø x L	mm	412 x 178	412 x 178
	3.3	Dimensions roues arrières	Ø x L	mm	457 x 178	457 x 178
	3.5	Nombre de roues avant (x = roue motrice) / roues arrière			2x / 2	2x / 2
	3.6	Largeur de la voie avant	b1	mm	1110	1110
	3.7	Largeur de la voie arrière	b	mm	1250	1370
	Dimensions	4.1	Inclinaison du mât en avant / arrière	$\alpha / \beta$	deg	1,5 / 3,5
4.2		Hauteur mât baissé	h1	mm	2750	2750
4.3		Levée libre	h2	mm	1930	1930
4.4		Hauteur de levée	h3	mm	5550**	5550*
4.5		Hauteur mât déployé	h4	mm	6380	6380
4.7		Hauteur du protège conducteur (cabine)	h6	mm	2260	2260
4.12		Hauteur du siège	h7	mm	1200	1200
4.19		Longueur totale	l1	mm	3710	3710
4.20		Longueur jusqu'au talon des fourches	l2	mm	2560	2560
4.22		Dimensions des fourches	s / e / l	mm	40 x 125 x 1150	40 x 125 x 1150
4.23		Tablier porte fourche suivant norme DIN 15173 A/B		mm	II B	II B
4.24		Largeur du tablier porte-fourches	b3	mm	860	860
4.31		Garde au sol sous le mât	m1	mm	50	50
4.32		Garde au sol au centre de l'empattement	m2	mm	130	130
4.33		Largeur d'allée pour palette 1000 x 1200 en transversal	Ast	mm	1950***	2000***
4.34	Largeur d'allée pour palette 800 x 1200 en longueur	Ast	mm	2150***	2200***	
Performances	5.1	Vitesse de translation en charge / à vide		km/h	9 / 9,5	8,5 / 9
	5.2	Vitesse d'élévation en charge / à vide		m/s	0,35 / 0,45	0,35 / 0,45
	5.3	Vitesse de descente en charge / à vide		m/s	0,40 / 0,36	0,40 / 0,36
	5.7	Rampe en charge / à vide		%	8 / 10,5	6 / 8
	5.10	Frein de service			Hydro. roues arrières	Hydro. roues arrières
	Moteurs	6.1	Puissance moteur de translation		kW	14
6.2		Puissance moteur élévation		kW	9	9
6.3		Type de batterie selon DIN 43531 35/36 A, B, C, or NO			DIN 43595	DIN 43595
6.4		Batterie tension / capacité		V / Ah	48 / 775	48 / 930
6.5		Poids total de la batterie		kg	1435	1300
Divers	8.1	Type de contrôle puissance			Variateur AC	Variateur AC
	8.2	Pression hydraulique de service pour accessoires		bar	200	200
	8.3	Débit d'huile pour accessoires		l/mm	25	25
	8.4	Niveau sonore moyen mesuré à l'oreille du cariste		dB	73	73

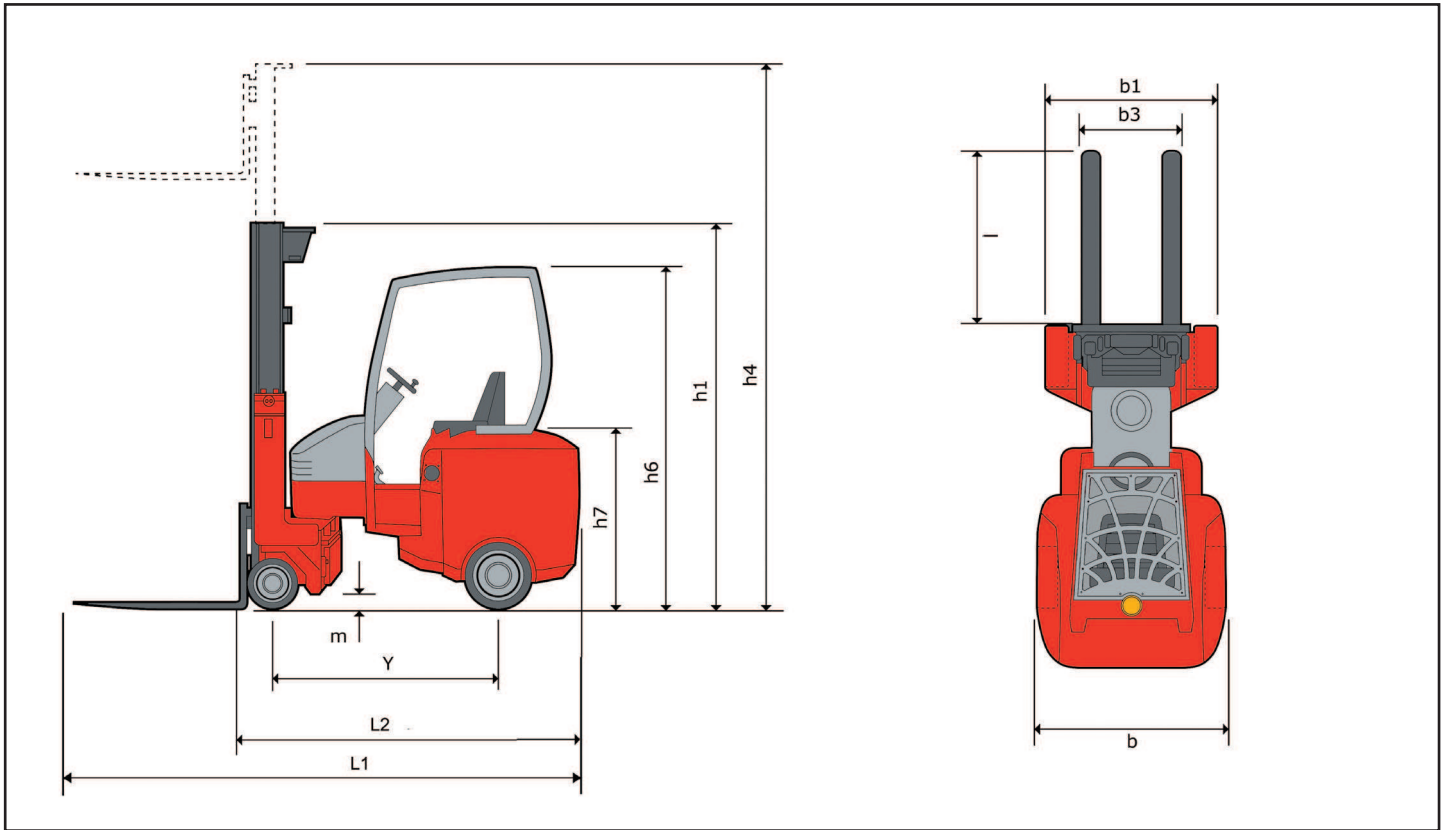
- \* Valeurs avec mât et batterie standard
- \*\* cf. tableau de mât pour autres données
- \*\*\* Avec 200 mm de jeu
- 1) Avec charge de 1000 kg
- 2) Avec charge de 1400 kg

Les données du tableau dépendent d'une configuration précise (batterie, fourches, mât...).

Les performances et dimensions des matériels sont des valeurs nominales obtenues et sujettes aux tolérances.

Les produits Manitou et leurs spécifications sont susceptibles de modifications sans avis préalable.

## DESSINS DIMENSIONNELS



## CARACTÉRISTIQUES DES MATS ET CAPACITES RESIDUELLES

EMA II 20 HD-1 (CDG 500 mm)			Triplex Levée Libre										
			5550	6000	6600	7020	7620	8010	8610	9000	9500	10200	10560
h3**	Hauteur de levée	mm	5550	6000	6600	7020	7620	8010	8610	9000	9500	10200	10560
h1	Hauteur mât baissé	mm	2750	2900	3150	3290	3590	3720	4020	4150	4500	4690	4820
h2	Levée libre	mm	1930	2080	2330	2470	2770	2900	3200	3330	3650	3870	4000
h4	Hauteur mât déployé*	mm	6380	6830	7430	7850	8450	8840	9440	9830	10475	11175	11535
CDG 500	Capacité résiduelle à hauteur max avec TDLI	kg	1600	1450	1450	1300	1300	1200	1100	1000	900	750	650

EMA II 20 HD-1 (CDG 600 mm)			Triplex Levée Libre										
			5550	6000	6600	7020	7620	8010	8610	9000	9500	10200	10560
h3**	Hauteur de levée	mm	5550	6000	6600	7020	7620	8010	8610	9000	9500	10200	10560
h1	Hauteur mât baissé	mm	2750	2900	3150	3290	3590	3720	4020	4150	4500	4690	4820
h2	Levée libre	mm	1930	2080	2330	2470	2770	2900	3200	3330	3650	3870	4000
h4	Hauteur mât déployé*	mm	6380	6830	7430	7850	8450	8840	9440	9830	10475	11175	11535
CDG 600	Capacité résiduelle à hauteur max avec TDLI	kg	1450	1350	1350	1250	1200	1100	1000	1000	800	650	600

EMA II 20 HD-2			Triplex Levée Libre								
			5500	6000	6600	7620	8010	8610	9000	10020	10560
h3**	Hauteur de levée	mm	5500	6000	6600	7620	8010	8610	9000	10020	10560
h1	Hauteur mât baissé	mm	2750	2900	3150	3590	3720	4020	4150	4590	4820
h2	Levée libre	mm	1930	2080	2330	2770	2900	3200	3330	3770	4000
h4	Hauteur mât déployé*	mm	6380	6830	7430	8450	8840	9440	9830	11000	11540
CDG 500 & CDG 600	Capacité résiduelle à hauteur max avec TDLI	kg	1500	1500	1450	1400	1350	1300	1250	1000	850

\* sans dossieret de charge

\*\* D'autres mats sont disponibles