

# 2500 kg - Version Industrie

**MANITOU  
CHARIOTS  
EMBARQUES**

## CARACTÉRISTIQUES PRINCIPALES

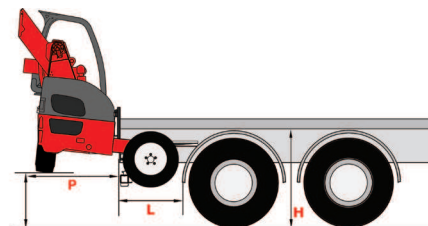
Désignation	1.1	Fabricant			<b>MANITOU</b>
	1.2	Modèle			<b>TMT 25I</b>
	1.3	Type de traction			Diesel
	1.4	Type de conduite			Assis
	1.5	Capacité nominale	Q	t	2500
	1.6	Centre de gravité de la charge	c	mm	600
	1.8	Distance de la face d'appui de la charge au centre de l'essieu arrière	x	mm	628
	1.9	Empattement	y	mm	1783
Poids	2.1	Poids du chariot en ordre de fonctionnement		kg	2445
	2.2	Poids en charge sur essieu avant / arrière		kg	3165/1780
	2.3	Poids sans charge sur essieu avant / arrière		kg	740/1705
Roues, Châssis	3.1	Équipement roues : bandage (V), PPS (SE), pneumatique gonflable (L)			Pneumatique gonflable
	3.2	Dimensions roues avant		" ou mm	18x7-8 129A5 LT
	3.3	Dimensions des roues arrière		" ou mm	10x16,5 134A2 SKS
	3.5	Nombre de roues avant (x = roue motrice) / roues avant			2x/1x
	3.6	Voie (milieu des roues) avant	b10	mm	2102
	3.7	Voie (milieu des roues) arrière	b11	mm	0
	Dimensions	4.2	Hauteur du télescopique baissé	h1	mm
4.4		Hauteur de levée	h3	mm	3363
4.7		Hauteur du protège conducteur (cabine)	h6	mm	2195
4.19		Longueur totale	l1	mm	2750
4.20		Longueur jusqu'au talon des fourches	l2	mm	1550
4.21		Largeur totale (hors tout)	b1	mm	2272
4.22		Dimensions des fourches	s / e / l	mm	1200x40x125
4.23		Tablier porte fourche suivant norme DIN 15173 A/B			ISO 2A
4.24		Largeur du tablier porte-fourches	b3	mm	1270
4.32		Garde au sol au centre de l'empattement	m2	mm	278
4.34		Largeur d'allée pour palette 800 x 1200 en longueur	Ast	mm	3783
4.35		Rayon de giration	Wa	mm	3011
4.36		Rayon de braquage intérieur	b13	mm	1411
Performances	5.1	Vitesse de translation en charge / à vide		km/h	9/9
	5.2	Vitesse d'élévation en montée / en descente à vide		s	6,5/5,3
	5.3	Vitesse de mouvement de la flèche télescopique en montée / en descente à vide		s	6,6/4,7
	5.4	Vitesse d'inclinaison cavage / déversement à vide		s	4,1/3
	5.7	Rampe en charge / à vide		%	24/32
	5.10	Frein de service			Multidisques à bain d'huile
Moteur	7.1	Fabricant du moteur / Type			KUBOTA V2403 M
	7.2	Puissance utile		kW	36,5
	7.3	Régime nominal en charge		tr/min	2700
Divers	8.2	Pression hydraulique de service pour accessoires		bar	250
	8.3	Débit d'huile pour accessoires		l/min	50
	8.4	Niveau sonore moyen à l'oreille du cariste selon norme EN 12053		dB (A)	81

\* D'autres valeurs sont disponibles

## KIT D'ACCROCHAGE

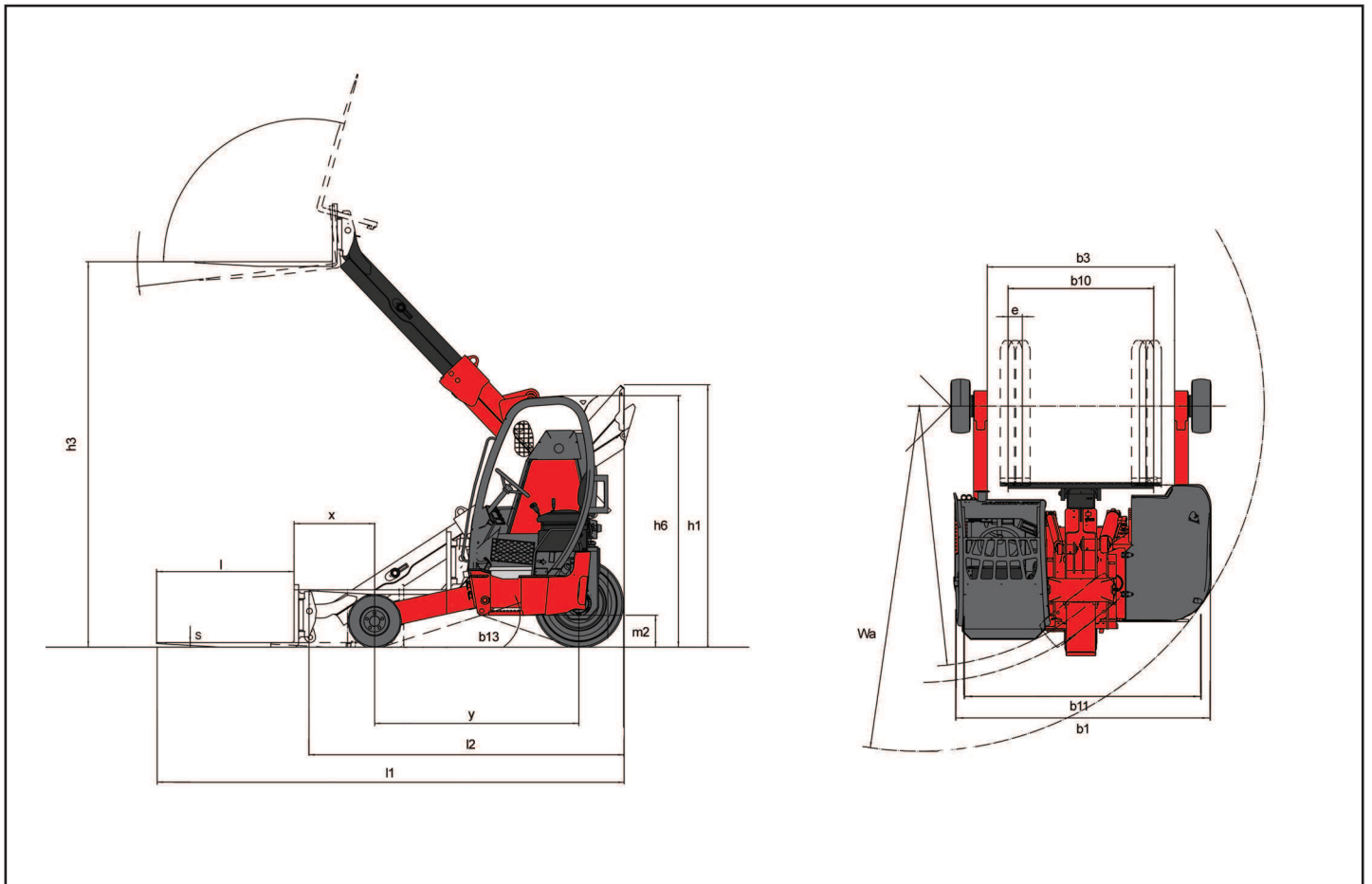
La garde au sol minimum recommandée pour la gamme TMT est de 400 mm

MINIMUM RECOMMANDE		TMT25 I
H	Distance entre le dessous du plateau et le sol	1070
L	Distance entre le garde-boue arrière du véhicule et l'arrière du plateau	830
P	Porte-à-faux (en position transport)	1440

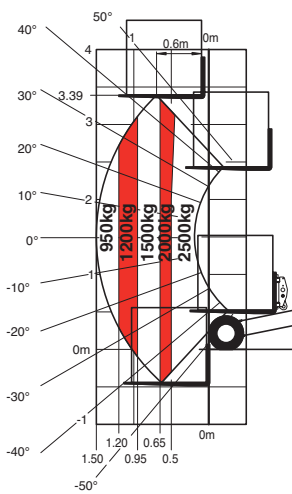


Les données du tableau dépendent d'une configuration précise (fourches).  
Les performances et dimensions des matériels sont des valeurs nominales obtenues et sujettes aux tolérances.  
Les produits Manitou et leurs spécifications sont susceptibles de modifications sans avis préalables.

## DESSINS DIMENSIONNELS



## CAPACITES RESIDUELLES



# 2500 - 2700 kg - Version Stabilisateurs

## CARACTÉRISTIQUES PRINCIPALES

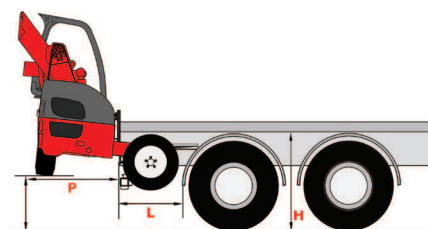
Désignation	1.1	Fabricant			MANITOU	MANITOU
	1.2	Modèle			TMT 25S	TMT 27S
	1.3	Type de traction			Diesel	Diesel
	1.4	Type de conduite			Assis	Assis
	1.5	Capacité nominale	Q	t	2500	2700
	1.6	Centre de gravité de la charge	c	mm	600	600
	1.8	Distance de la face d'appui de la charge au centre de l'essieu arrière	x	mm	505	775
	1.9	Empattement	y	mm	1651	1921
Poids	2.1	Poids du chariot en ordre de fonctionnement		kg	2615	2645
	2.2	Poids en charge sur essieu avant / arrière		kg	3415/1700	3355/1990
	2.3	Poids sans charge sur essieu avant / arrière		kg	910/1705	845/1800
Roues, Châssis	3.1	Équipement roues : bandage (V), PPS (SE), pneumatique gonflable (L)			Pneumatique gonflable	Pneumatique gonflable
	3.2	Dimensions roues avant			10x16,5 134A2 SKS	10x16,5 134A2 SKS
	3.3	Dimensions des roues arrière			10x16,5 134A2 SKS	10x16,5 134A2 SKS
	3.5	Nombre de roues avant (x = roue motrice) / roues avant			2x/1x	2x/1x
	3.6	Voie (milieu des roues) avant	b10	mm	2072	2072
	3.7	Voie (milieu des roues) arrière	b11	mm	0	0
	Dimensions	4.2	Hauteur du télescopique baissé	h1	mm	2260*
4.4		Hauteur de levée	h3	mm	3415	3415
4.7		Hauteur du protège conducteur (cabine)	h6	mm	2203	2203
4.19		Longueur totale	l1	mm	2783	2783
4.20		Longueur jusqu'au talon des fourches	l2	mm	1583	1583
4.21		Largeur totale (hors tout)	b1	mm	2348	2348
4.22		Dimensions des fourches	s / e / l	mm	1200x40x125	1200x40x125
4.23		Tablier porte fourche suivant norme DIN 15173 A/B			ISO 2A	ISO 2A
4.24		Largeur du tablier porte-fourches	b3	mm	1270	1270
4.32		Garde au sol au centre de l'empattement	m2	mm	290	290
4.34		Largeur d'allée pour palette 800 x 1200 en longueur	Ast	mm	3967	3840
4.35		Rayon de giration	Wa	mm	3072	3215
4.36		Rayon de braquage intérieur	b13	mm	1336	1560
Performances		5.1	Vitesse de translation en charge / à vide		km/h	11/11
	5.2	Vitesse d'élévation en montée / en descente à vide		s	6/4,5	6,5/5,3
	5.3	Vitesse de mouvement de la flèche télescopique en montée / en descente à vide		s	4,2/6,3	6,6/4,7
	5.4	Vitesse d'inclinaison cavage / déversement à vide		s	4,1/3	4,1/3
	5.7	Rampe en charge / à vide		%	32/39	36/30
	5.10	Frein de service			Multidisques à bain d'huile	Multidisques à bain d'huile
Moteur	7.1	Fabricant du moteur / Type			KUBOTA V2403 M	KUBOTA V2403 M
	7.2	Puissance utile		kW	36,5	36,5
	7.3	Régime nominal en charge		tr/min	2700	2700
Divers	8.2	Pression hydraulique de service pour accessoires		bar	250	270
	8.3	Débit d'huile pour accessoires		l/min	50	50
	8.4	Niveau sonore moyen à l'oreille du cariste selon norme EN 12053		dB (A)	81	81

\* D'autres valeurs sont disponibles

## KIT D'ACCROCHAGE

La garde au sol minimum recommandée pour la gamme TMT est de 400 mm

MINIMUM RECOMMANDE		TMT25 S	TMT27 S
H	Distance entre le dessous du plateau et le sol	1070	1070
L	Distance entre le garde-boue arrière du véhicule et l'arrière du plateau	850	1140
P	Porte-à-faux (en position transport)	1440	1440

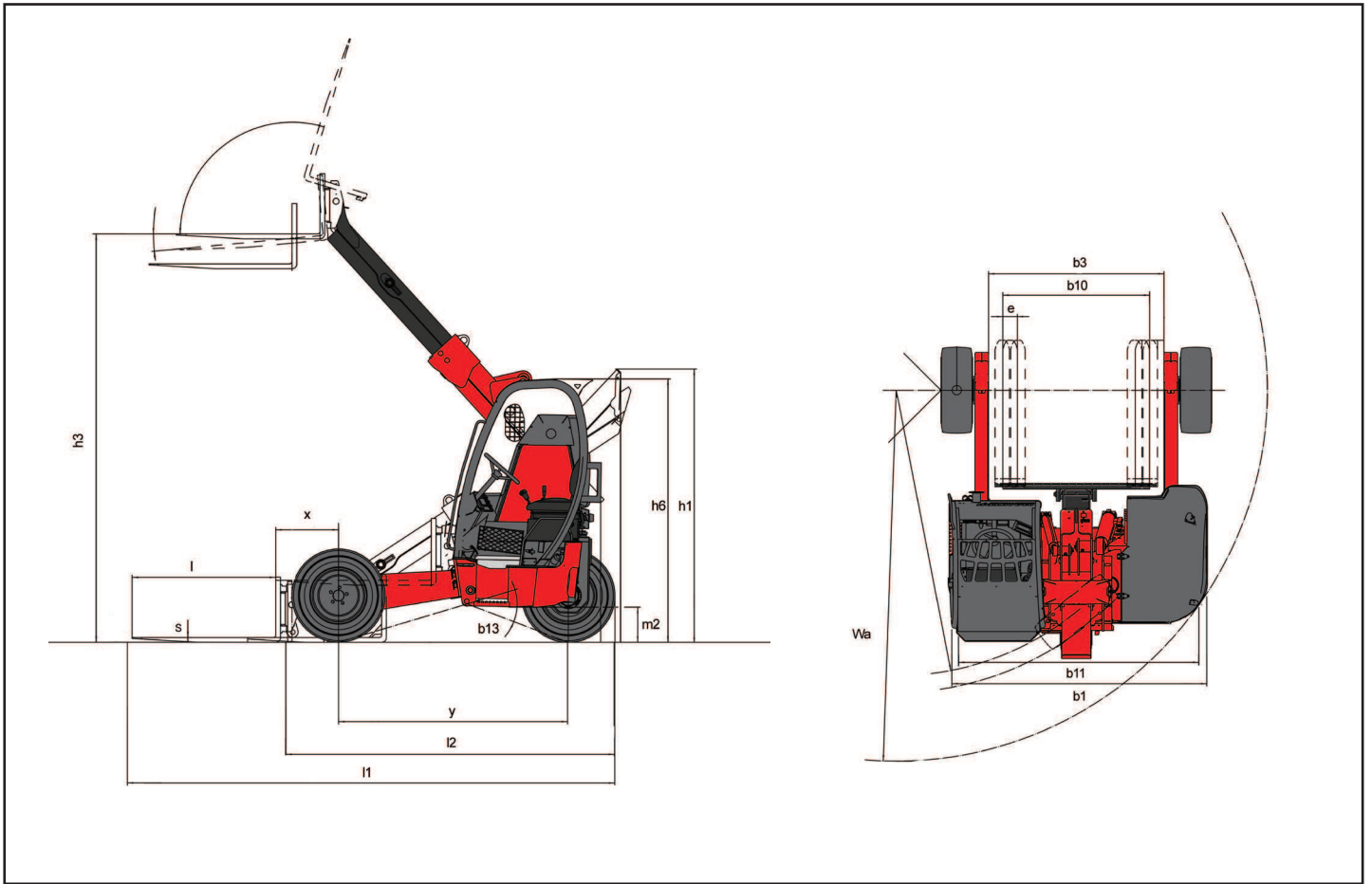


Les données du tableau dépendent d'une configuration précise (fourches).

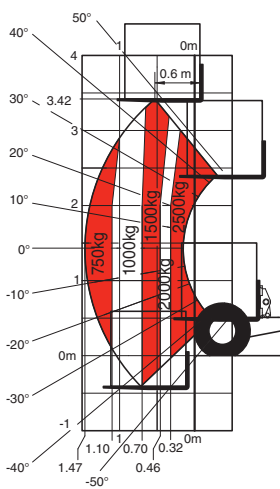
Les performances et dimensions des matériels sont des valeurs nominales obtenues et sujettes aux tolérances

Les produits Manitou et leurs spécifications sont susceptibles de modifications sans avis préalables.

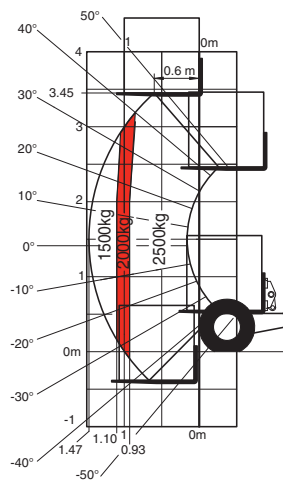
## DESSINS DIMENSIONNELS



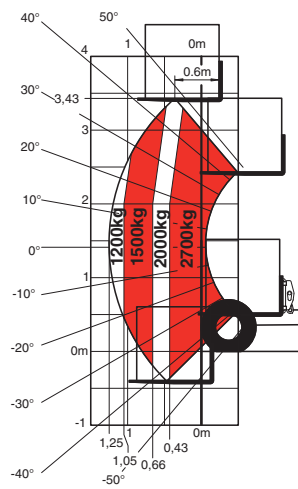
## CAPACITES RESIDUELLES



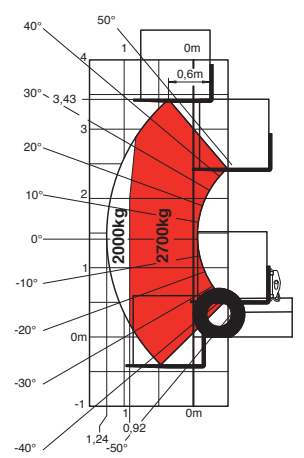
TMT 25S



TMT 25S (avec stabiliseur)



TMT 27S



TMT 27S (avec stabiliseur)

# 2500 - 2700 kg - Version Volaille

## CARACTÉRISTIQUES PRINCIPALES

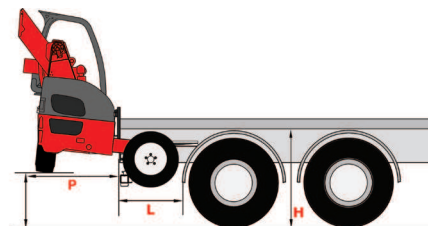
Désignation	1.1	Fabricant			MANITOU	MANITOU
	1.2	Modèle			TMT 25P	TMT 27P
	1.3	Type de traction			Diesel	Diesel
	1.4	Type de conduite			Assis	Assis
	1.5	Capacité nominale	Q	t	2500	2700
	1.6	Centre de gravité de la charge	c	mm	600	600
	1.8	Distance de la face d'appui de la charge au centre de l'essieu arrière	x	mm	775	775
	1.9	Empattement	y	mm	1921	1921
Poids	2.1	Poids du chariot en ordre de fonctionnement		kg	2445	2525
	2.2	Poids en charge sur essieu avant / arrière		kg	3165/1781	3065/2160
	2.3	Poids sans charge sur essieu avant / arrière		kg	740/1705	755/1770
Roues, Châssis	3.1	Équipement roues : bandage (V), PPS (SE), pneumatique gonflable (L)			Pneumatique gonflable	Pneumatique gonflable
	3.2	Dimensions roues avant			18x7-8 129A5 LT	280/60 15,5 T421
	3.3	Dimensions des roues arrière			10x16,5 134A2 SKS	280/60 15,5 T421
	3.5	Nombre de roues avant (x = roue motrice) / roues avant			2x/1x	2x/1x
	3.6	Voie (milieu des roues) avant	b10	mm	2102	2072
	3.7	Voie (milieu des roues) arrière	b11	mm	0	0
	Dimensions	4.2	Hauteur du télescopique baissé	h1	mm	2251
4.4		Hauteur de levée	h3	mm	3363	3403
4.7		Hauteur du protège conducteur (cabine)	h6	mm	2195	2191
4.19		Longueur totale	l1	mm	2750	2783
4.20		Longueur jusqu'au talon des fourches	l2	mm	1550	1583
4.21		Largeur totale (hors tout)	b1	mm	2272	2348
4.22		Dimensions des fourches	s / e / l	mm	120x40x1200	125x45x2000
4.23		Tablier porte fourche suivant norme DIN 15173 A/B			ISO 2A	ISO 2A
4.24		Largeur du tablier porte-fourches	b3	mm	1270	1270
4.32		Garde au sol au centre de l'empattement	m2	mm	278	278
4.34		Largeur d'allée pour palette 800 x 1200 en longueur	Ast	mm	3783	3840
4.35		Rayon de giration	Wa	mm	3011	3215
4.36		Rayon de braquage intérieur	b13	mm	1411	1560
Performances	5.1	Vitesse de translation en charge / à vide		km/h	9/9	10,2/10,2
	5.2	Vitesse d'élévation en montée / en descente à vide		s	6,5/5,3	6,5/5,3
	5.3	Vitesse de mouvement de la flèche télescopique en montée / en descente à vide		s	6,6/4,7	6,6/4,7
	5.4	Vitesse d'inclinaison cavage / déversement à vide		s	4,1/3	4,1/3
	5.7	Rampe en charge / à vide		%	24/32	36/30
	5.10	Frein de service			Multidisques à bain d'huile	Multidisques à bain d'huile
Moteur	7.1	Fabricant du moteur / Type			KUBOTA V2403 M	KUBOTA V2403 M
	7.2	Puissance utile		kW	36,5	36,5
	7.3	Régime nominal en charge		tr/min	2700	2700
Divers	8.2	Pression hydraulique de service pour accessoires		bar	250	270
	8.3	Débit d'huile pour accessoires		l/min	50	50
	8.4	Niveau sonore moyen à l'oreille du cariste selon norme EN 12053		dB (A)	81	81

\* D'autres valeurs sont disponibles

## KIT D'ACCROCHAGE

La garde au sol minimum recommandée pour la gamme TMT est de 400 mm

MINIMUM RECOMMANDE		TMT25 P	TMT27 P
H	Distance entre le dessous du plateau et le sol	1070	1070
L	Distance entre le garde-boue arrière du véhicule et l'arrière du plateau	830	1110
P	Porte-à-faux (en position transport)	1440	1440

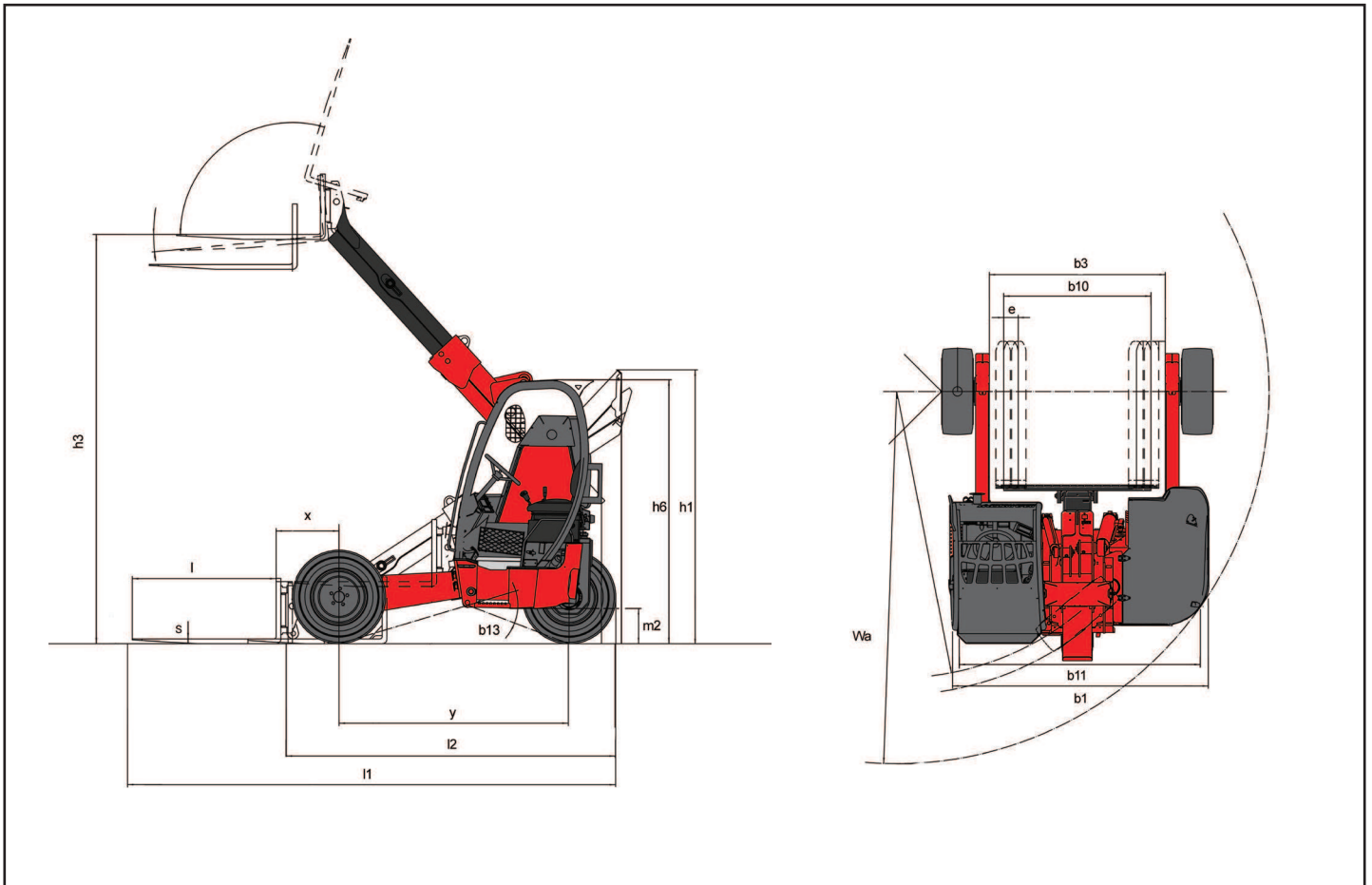


Les données du tableau dépendent d'une configuration précise (fourches).

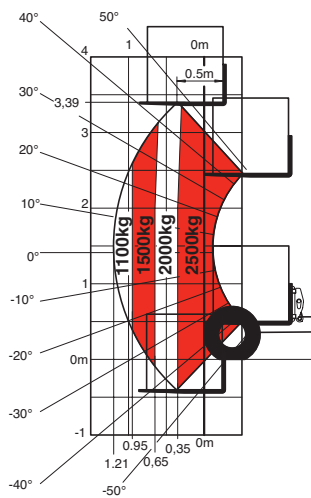
Les performances et dimensions des matériels sont des valeurs nominales obtenues et sujettes aux tolérances

Les produits Manitou et leurs spécifications sont susceptibles de modifications sans avis préalables.

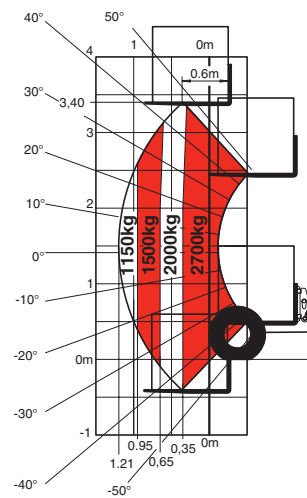
## DESSINS DIMENSIONNELS



## CAPACITES RESIDUELLES



TMT 25P



TMT 27P